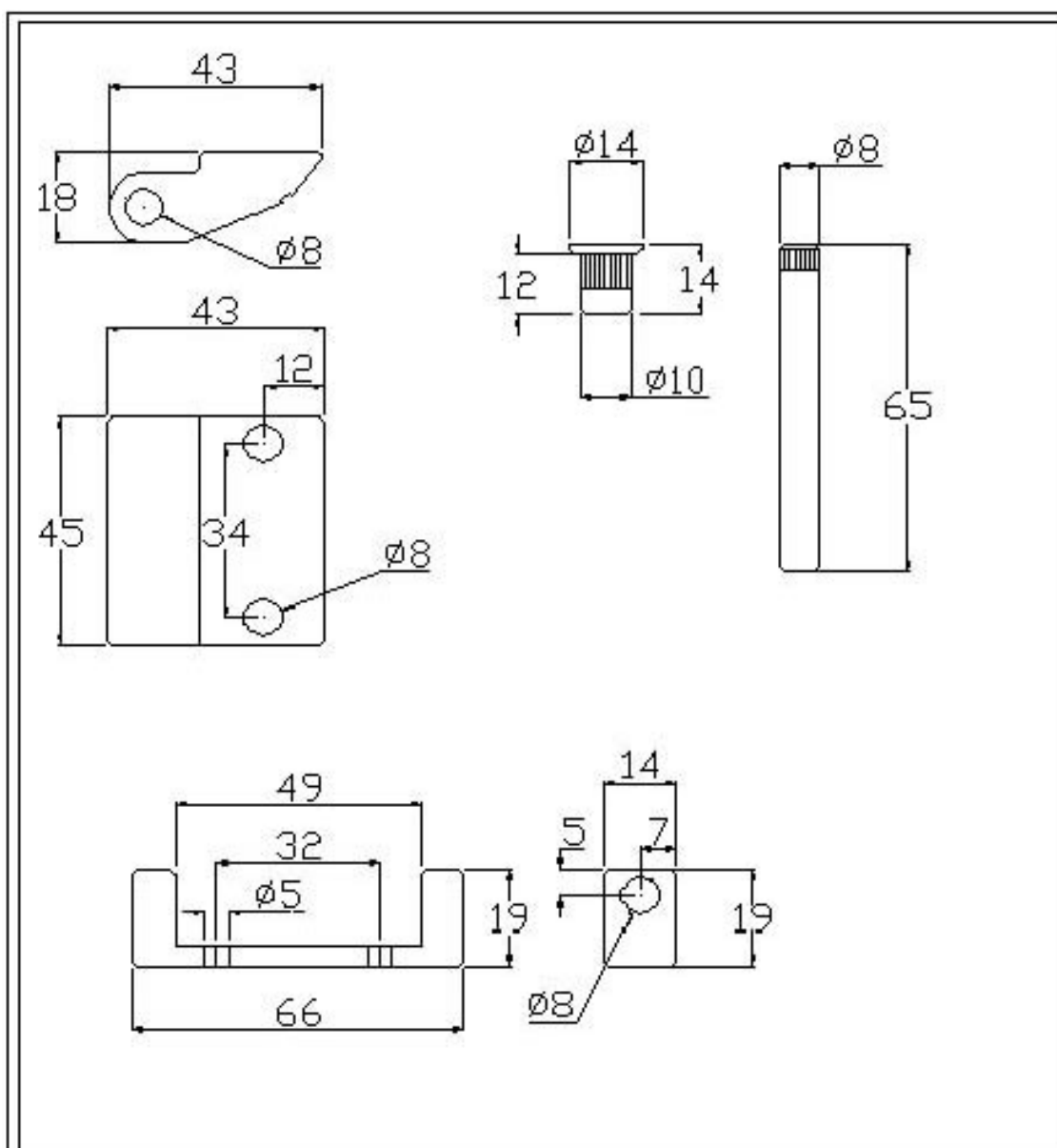


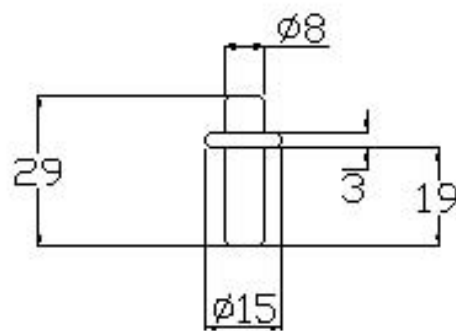
TECNOPLAST LAVORAZIONE DELLA PLASTICA CNC
 PROTEZIONE PER MACCHINE OPERATRICI

DENOMINAZIONE	MATERIALE	CODICE
CERNIERA PETTINE	ALLUMINIO ARG.	A001A



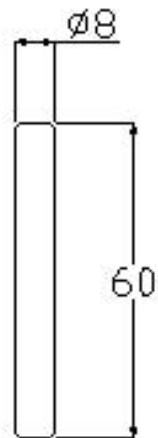
TECNOPLAST LAVORAZIONE DELLA PLASTICA CNC
 PROTEZIONE PER MACCHINE OPERATRICI

DENOMINAZIONE	MATERIALE	CODICE
SEMICERNIERA ALLUMINIO	ALLUMINIO ARG.	A002A



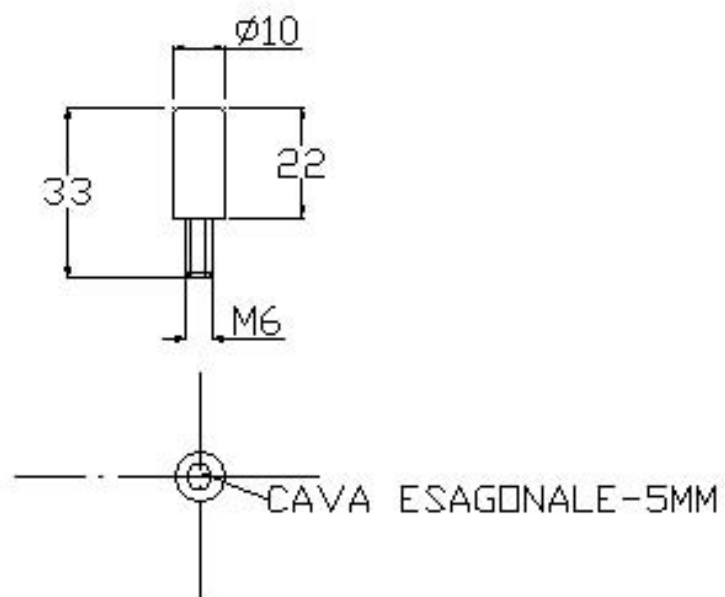
TECNOPLAST LAVORAZIONE DELLA PLASTICA CNC
 PROTEZIONE PER MACCHINE OPERATRICI

DENOMINAZIONE	MATERIALE	CODICE
PERNO IN DELFIN PER SOFFIETTO	DELFIN	A003D



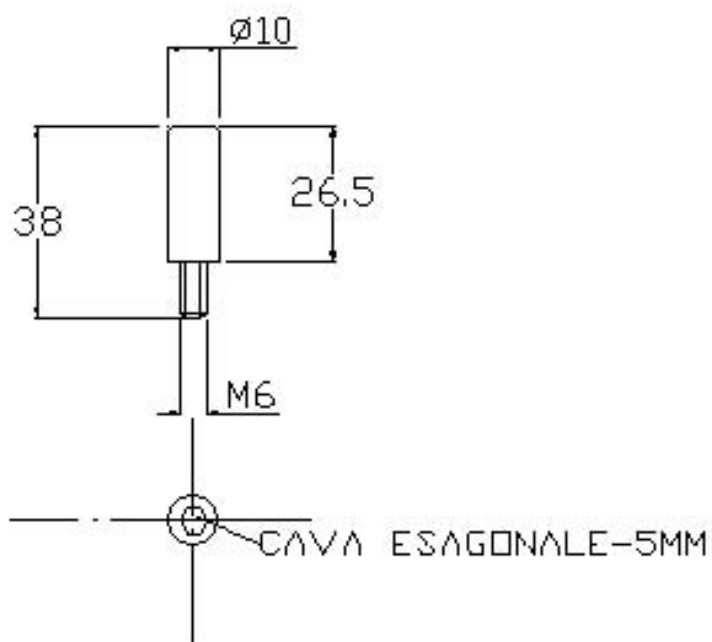
TECNOPLAST LAVORAZIONE DELLA PLASTICA CNC
PROTEZIONE PER MACCHINE OPERATRICI

DENOMINAZIONE	MATERIALE	CODICE
PERNO ALLUMINIO D8*60	ALLUMINIO	4004F



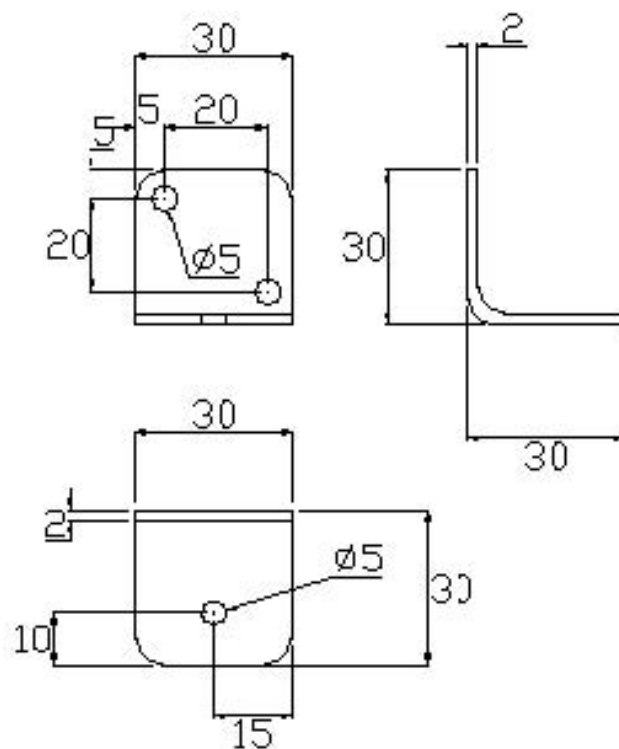
TECNOPLAST LAVORAZIONE DELLA PLASTICA CNC
 PROTEZIONE PER MACCHINE OPERATRICI

DENOMINAZIONE	MATERIALE	CODICE
PERNE FILETTATO M6 * 21.5	ACCIAIO ZINCATO	A005F



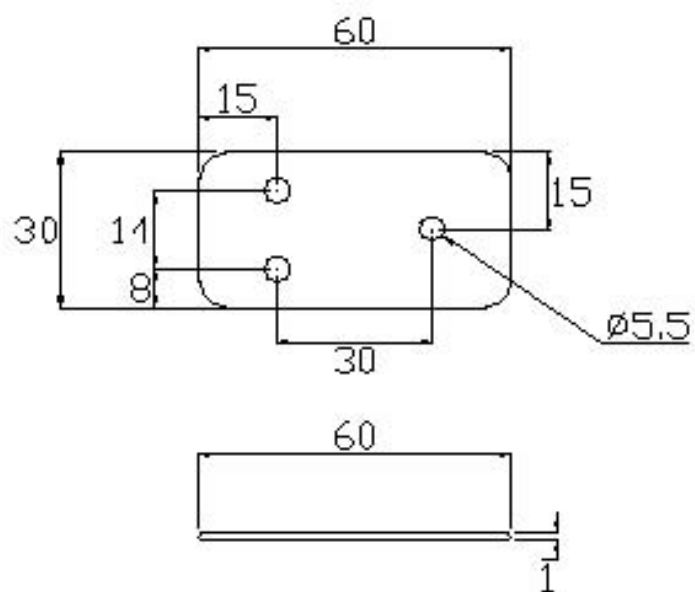
TECNOPLAST LAVORAZIONE DELLA PLASTICA CNC
 PROTEZIONE PER MACCHINE OPERATRICI

DENOMINAZIONE	MATERIALE	CODICE
PERNO FILETTATO M6 * 26,5	ACCIAIO ZINCATO	A006F



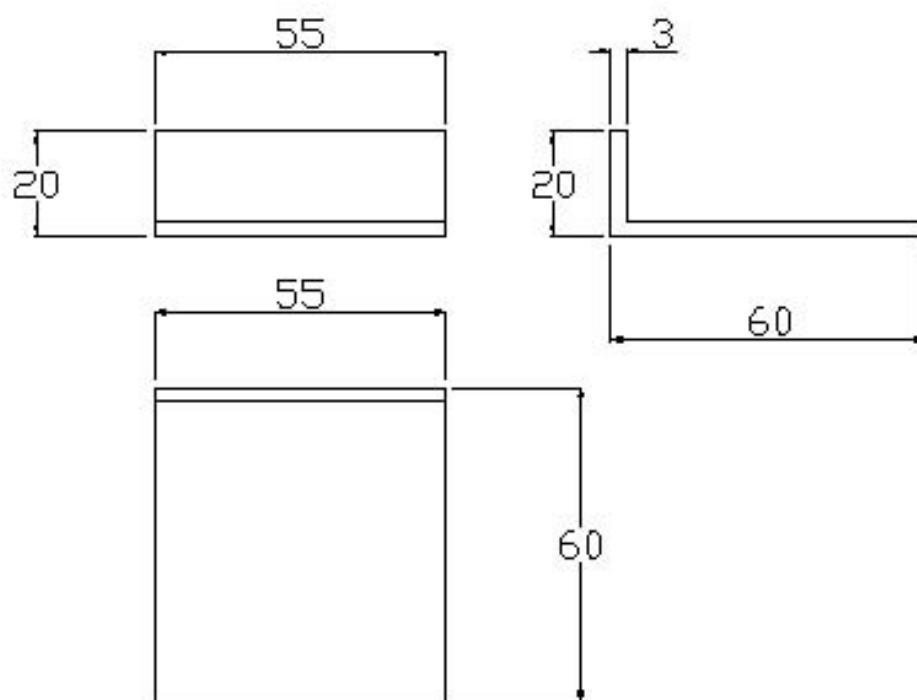
TECNOPLAST LAVORAZIONE DELLA PLASTICA CNC
 PROTEZIONE PER MACCHINE OPERATRICI

DENOMINAZIONE	MATERIALE	CODICE
ANGOLARE IN LAMIERA INOX	ACCIAIO INOX	A007F



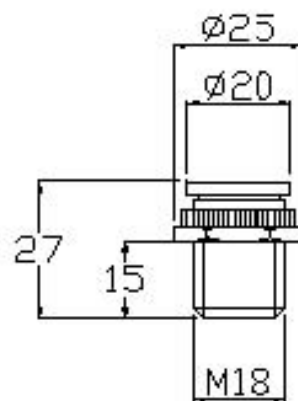
TECNOPLAST LAVORAZIONE DELLA PLASTICA CNC
 PROTEZIONE PER MACCHINE OPERATRICI

DENOMINAZIONE	MATERIALE	CODICE
PIASTRA FISSAGGIO IN LAMIERA INOX 30*60	ACCTATP INPX	A008F



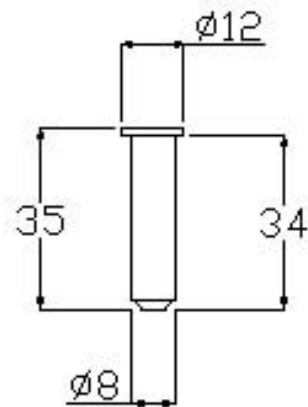
TECNOPLAST LAVORAZIONE DELLA PLASTICA CNC
 PROTEZIONE PER MACCHINE OPERATRICI

DENOMINAZIONE	MATERIALE	CODICE
SUPPORTO IN ALLUMINIO PER MICRO PIZZATO SCHMERSAL	ALLUMINIO	A009F



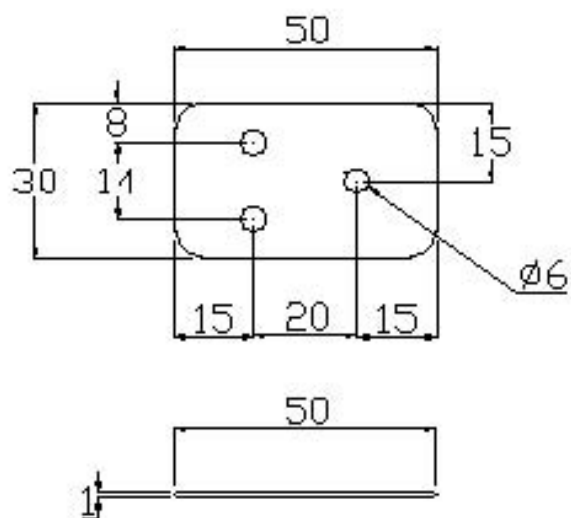
TECNOPLAST LAVORAZIONE DELLA PLASTICA CNC
 PROTEZIONE PER MACCHINE OPERATRICI

DENOMINAZIONE	MATERIALE	CODICE
CORPO CALAMITA		A010F



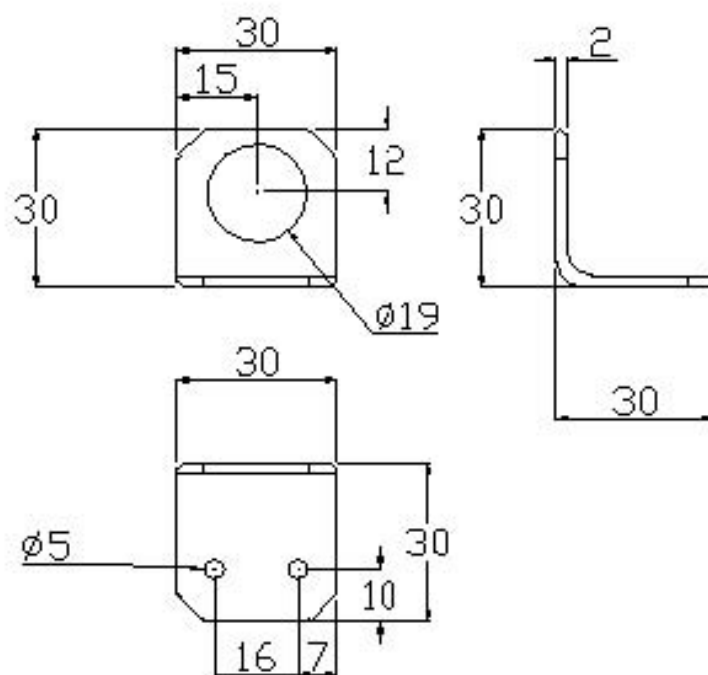
TECNOPLAST LAVORAZIONE DELLA PLASTICA CNC
 PROTEZIONE PER MACCHINE OPERATRICI

DENOMINAZIONE	MATERIALE	CODICE
PERNO PER SUPPORTO MOLLA A GAS	ACCIAIO	A011F



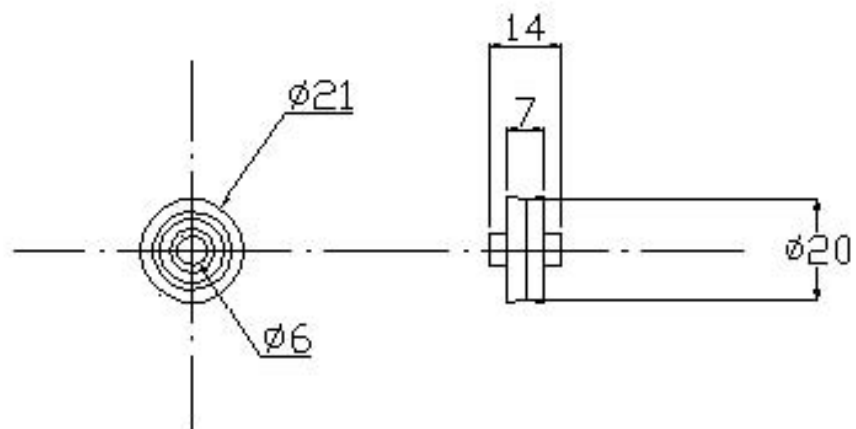
TECNOPLAST LAVORAZIONE DELLA PLASTICA CMC
 PROTEZIONE PER MACCHINE OPERATRICI

DENOMINAZIONE	MATERIALE	CODICE
PIASTRA FISSAGGIO IN LAMIERA INOX 30*50	ACCIAIO INOX	A012F



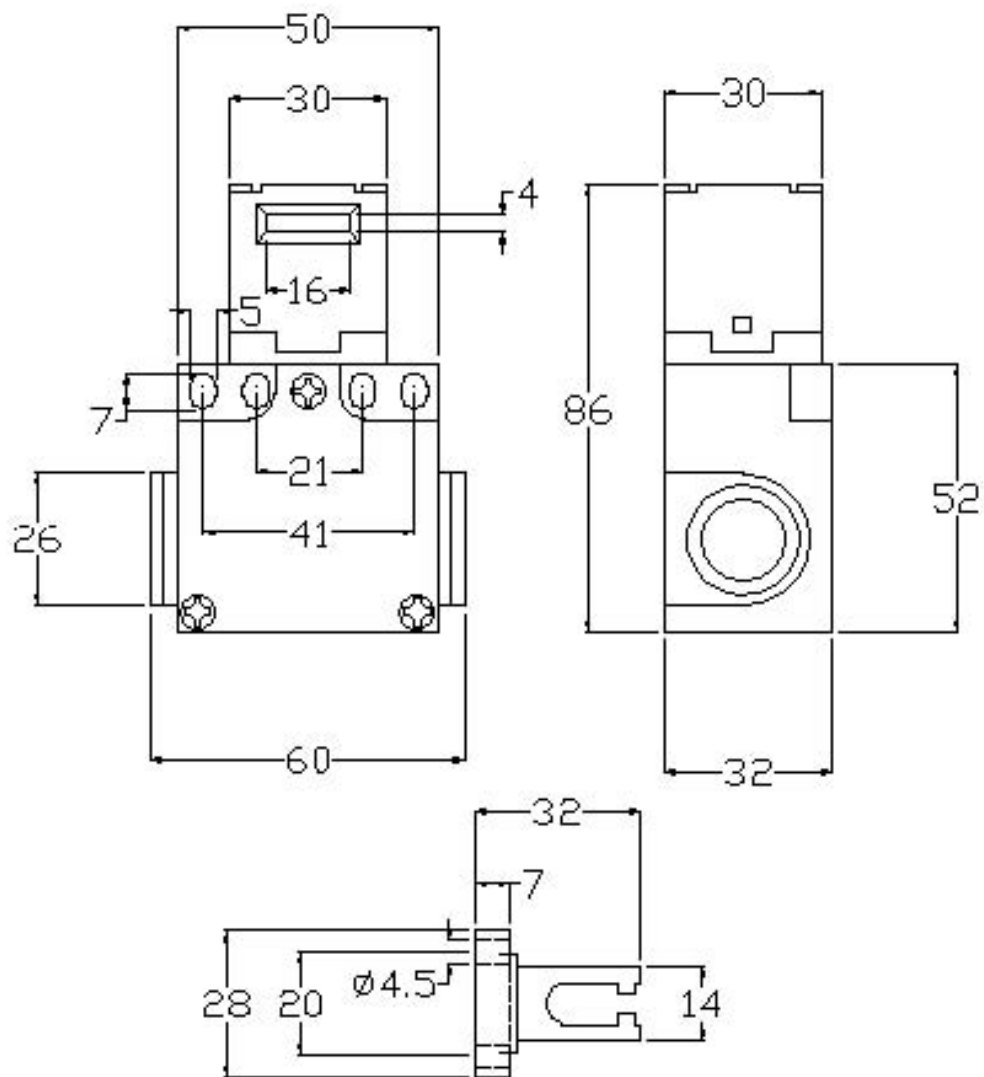
TECNOPLAST LAVORAZIONE DELLA PLASTICA CNC
 PROTEZIONE PER MACCHINE OPERATRICI

DENOMINAZIONE	MATERIALE	CODICE
PORTA CALAMITA IN ACCIAIO INOX	ACCIAIO INOX	A013F



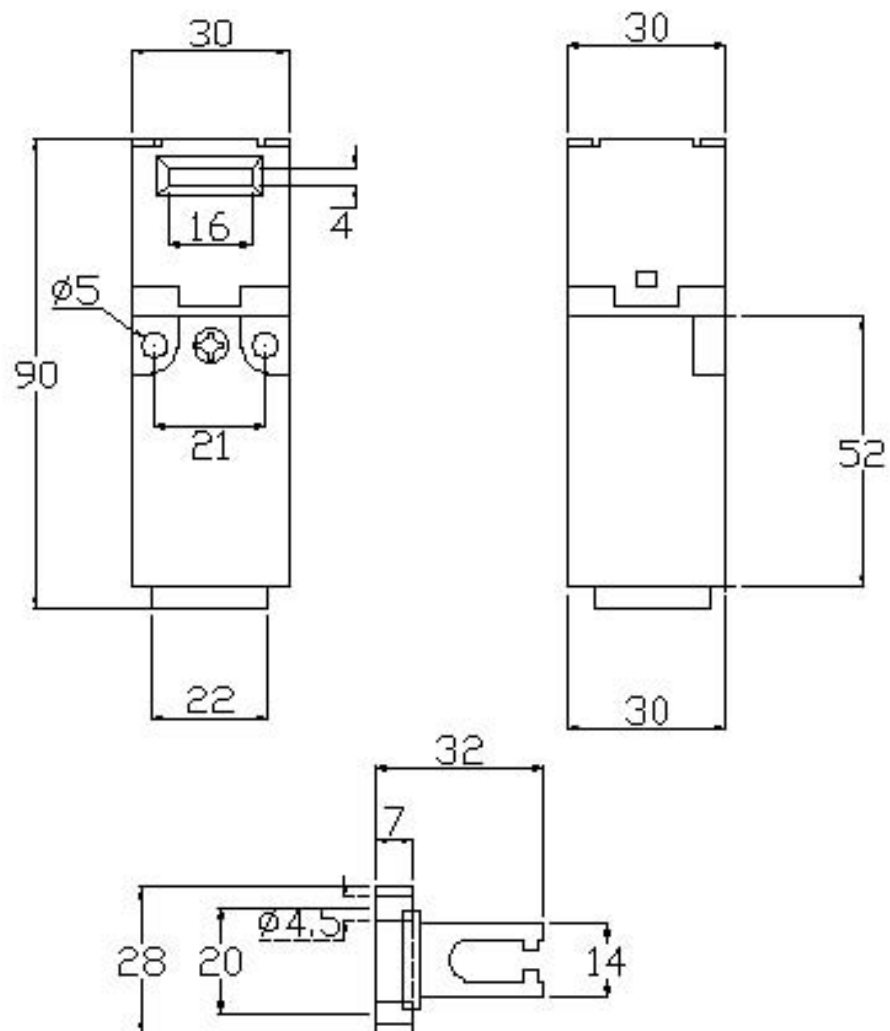
TECNOPLAST LAVORAZIONE DELLA PLASTICA CNC
 PROTEZIONE PER MACCHINE OPERATRICI

DENOMINAZIONE	MATERIALE	CODICE
RUOTELLA PER SCORREVOLE		A014F



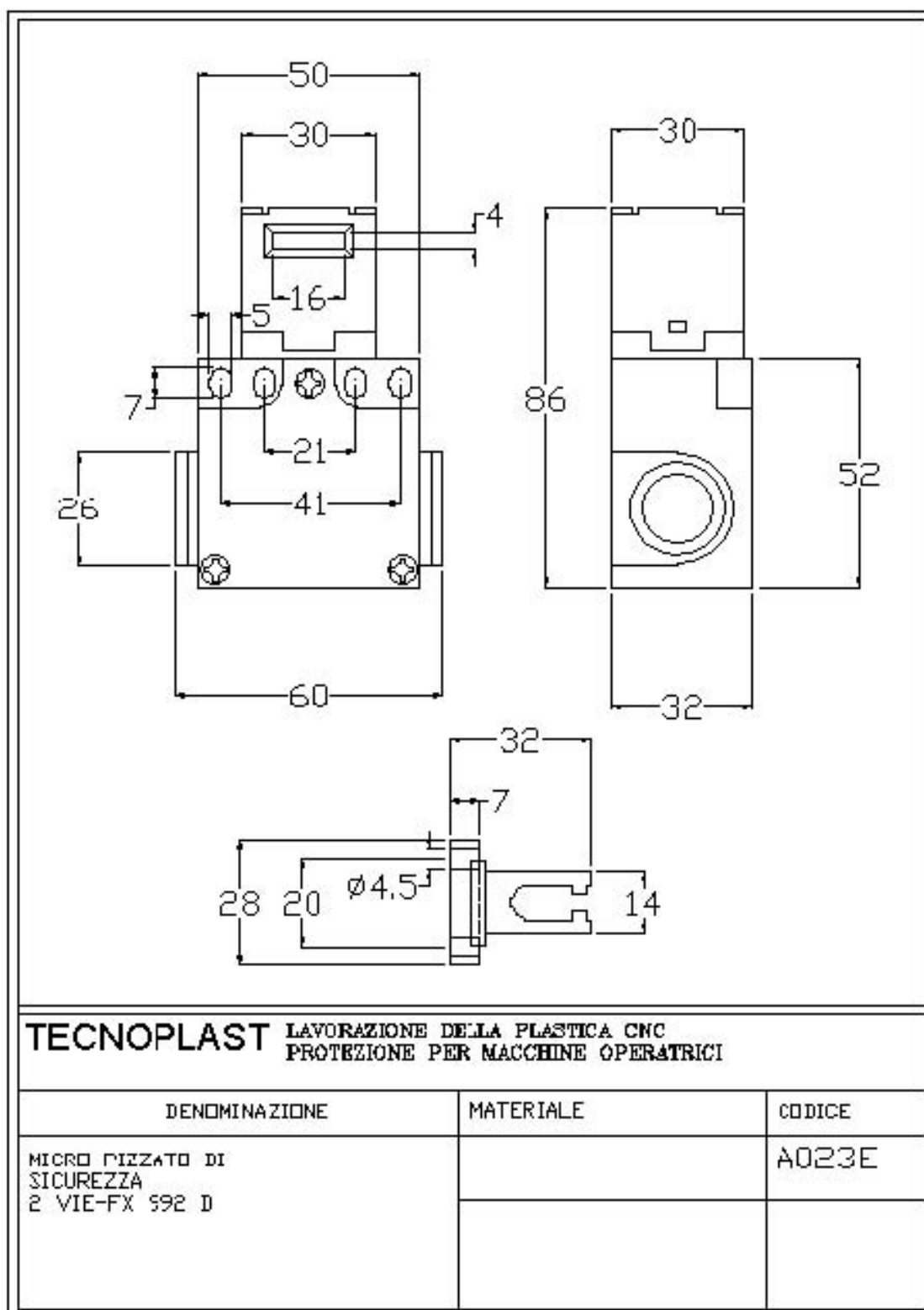
TECNOPLAST LAVORAZIONE DELLA PLASTICA CNC
PROTEZIONE PER MACCHINE OPERATRICI

DENOMINAZIONE	MATERIALE	CODICE
MICRO PIZZATO DI SICUREZZA 2VIE-FX 692 D		A021E



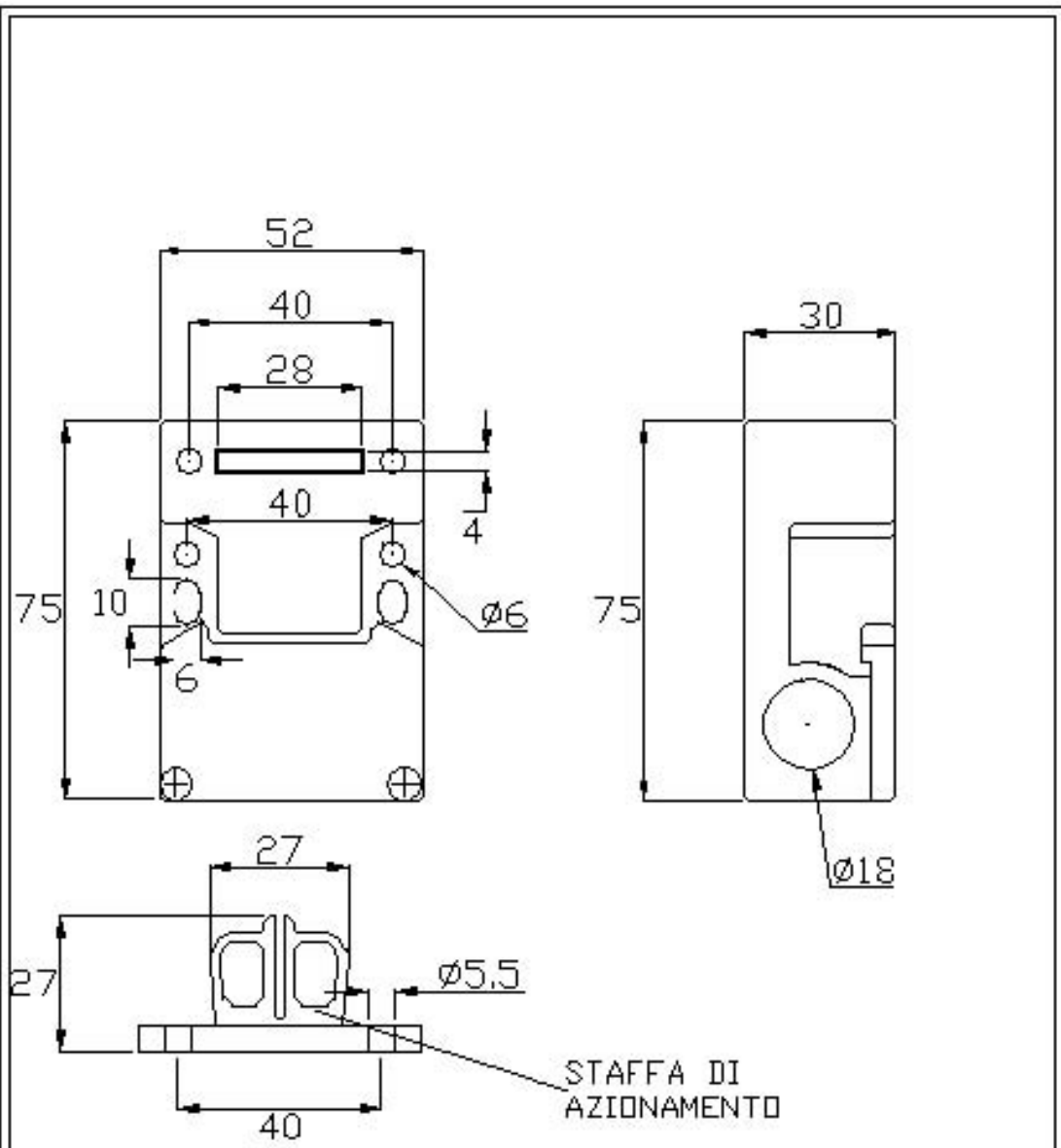
TECNOPLAST LAVORAZIONE DELLA PLASTICA CNC
 PROTEZIONE PER MACCHINE OPERATRICI

DENOMINAZIONE	MATERIALE	CODICE
MICRO PIZZATO DI SICUREZZA 1VIA-FR 692 D		A022E



TECNOPLAST LAVORAZIONE DELLA PLASTICA CNC
 PROTEZIONE PER MACCHINE OPERATRICI

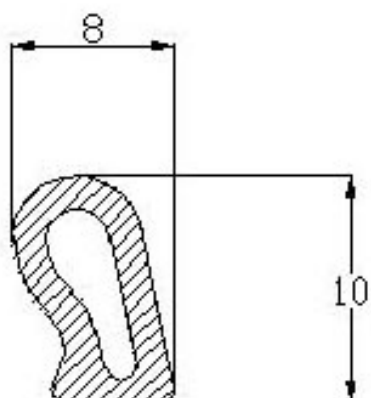
DENOMINAZIONE	MATERIALE	CODICE
MICRO PIZZATO DI SICUREZZA 2 VIE-FX 592 D		A023E



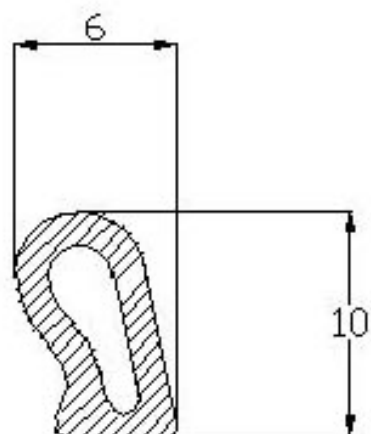
TECNOPLAST LAVORAZIONE DELLA PLASTICA CNC
 PROTEZIONE PER MACCHINE OPERATRICI

DENOMINAZIONE	MATERIALE	CODICE
MTCR01 DT SICUREZZA SCHMERSAL AZ 15 ZVRK		A025E

A032G

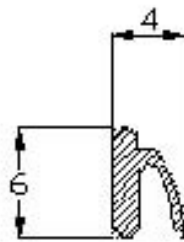


A031G



TECNOPLAST LAVORAZIONE DELLA PLASTICA CNC
PROTEZIONE PER MACCHINE OPERATRICI

DENOMINAZIONE	MATERIALE	CODICE
GUARNIZIONE D015 IN PVC	PVC	A031G
GUARNIZIONE D016 IN PVC	PVC	A032G



TECNOPLAST LAVORAZIONE DELLA PLASTICA CNC
PROTEZIONE PER MACCHINE OPERATRICI

DENOMINAZIONE	MATERIALE	CODICE
GUARNIZIONE PER BATTUTA IN PVC	PVC	A041G