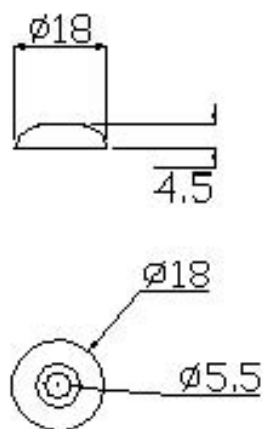


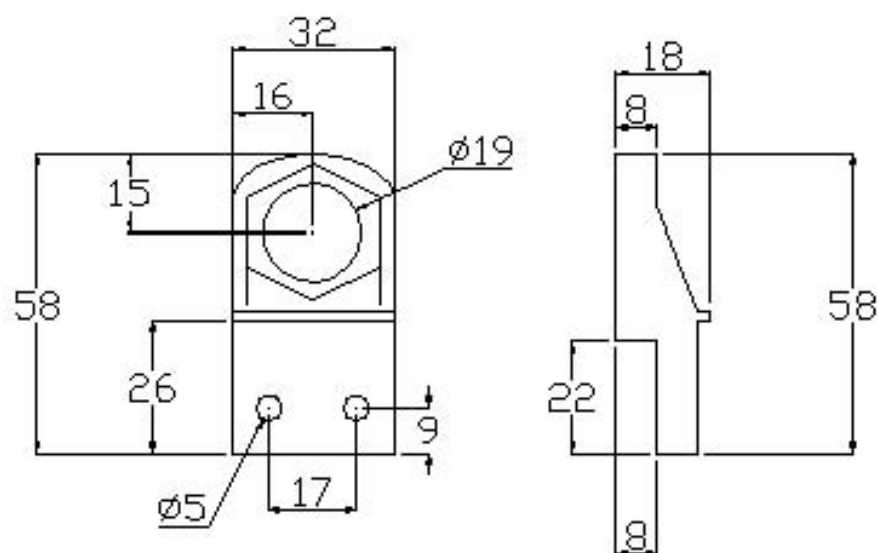
TECNOPLAST LAVORAZIONE DELLA PLASTICA CNC
 PROTEZIONE PER MACCHINE OPERATRICI

DENOMINAZIONE	MATERIALE	CODICE
SUPPORTO TRIANGOLARE FISSAGGIO MAT. PLASTICO	NYLON GRIGIO	G001L



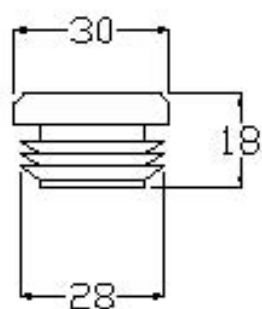
TECNOPLAST LAVORAZIONE DELLA PLASTICA CNC
 PROTEZIONE PER MACCHINE OPERATRICI

DENOMINAZIONE	MATERIALE	CODICE
RONDELLA IN PLASTICA PER VITE	NYLON GRIGIO	G002L



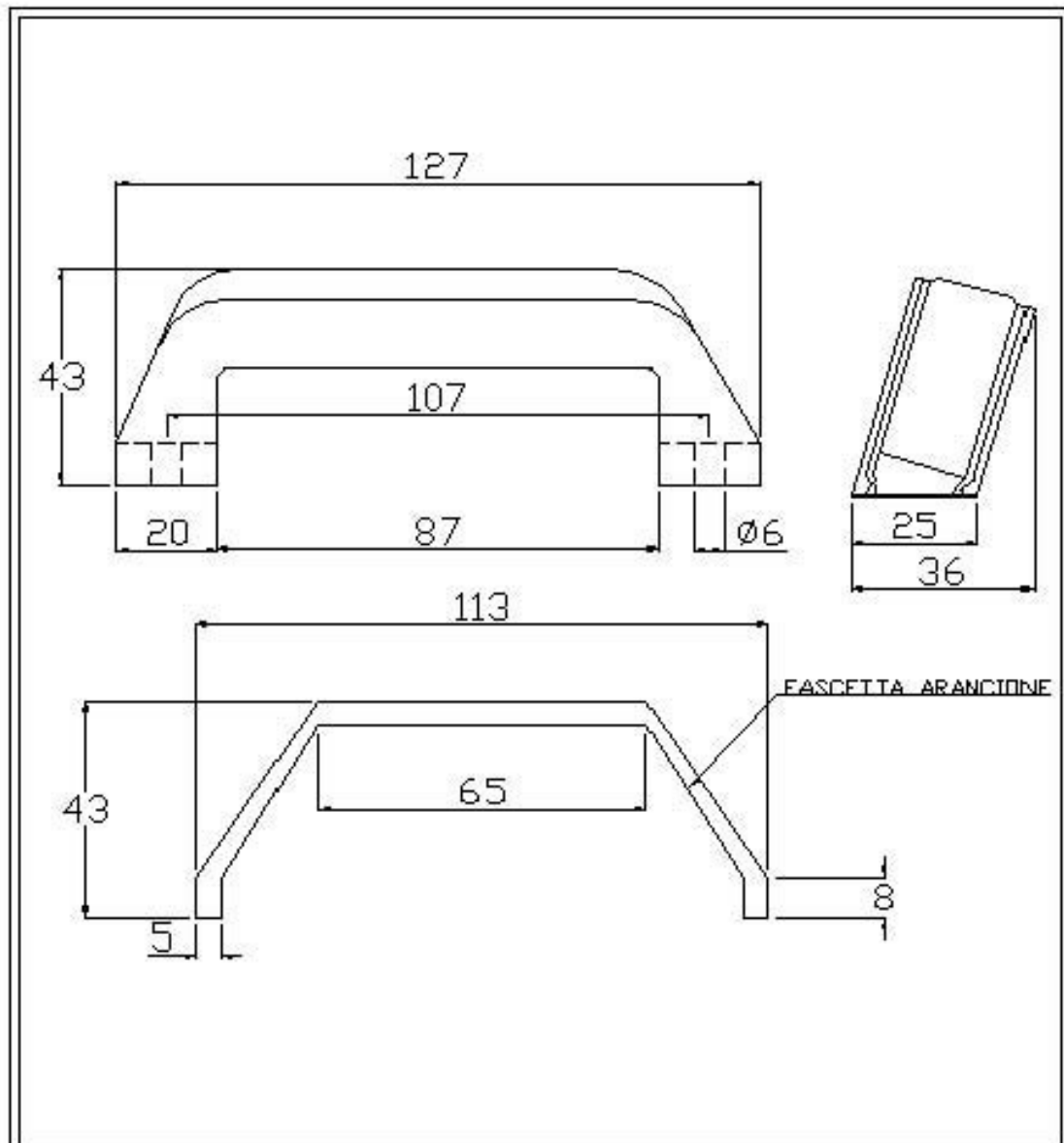
TECNOPLAST LAVORAZIONE DELLA PLASTICA CNC
 PROTEZIONE PER MACCHINE OPERATRICI

DENOMINAZIONE	MATERIALE	CODICE
PORTAMAGNETE PER SPORTELLI	NYLON GRIGIO	G003L



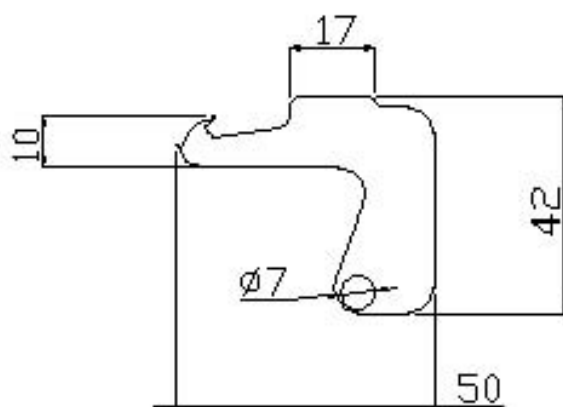
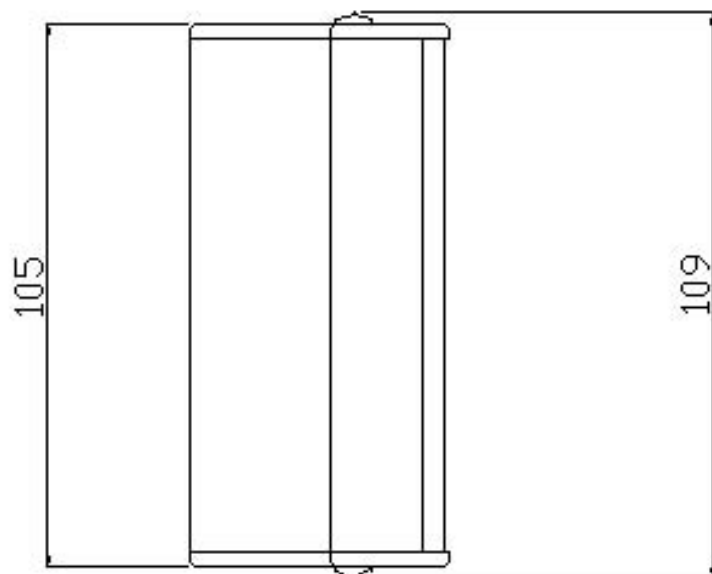
TECNOPLAST LAVORAZIONE DELLA PLASTICA CNC
PROTEZIONE PER MACCHINE OPERATRICI

DE NOMINAZIONE	MATERIALE	CODICE
TAPPO TUBOLARE Q30	NYLON GRIGIO	G004L



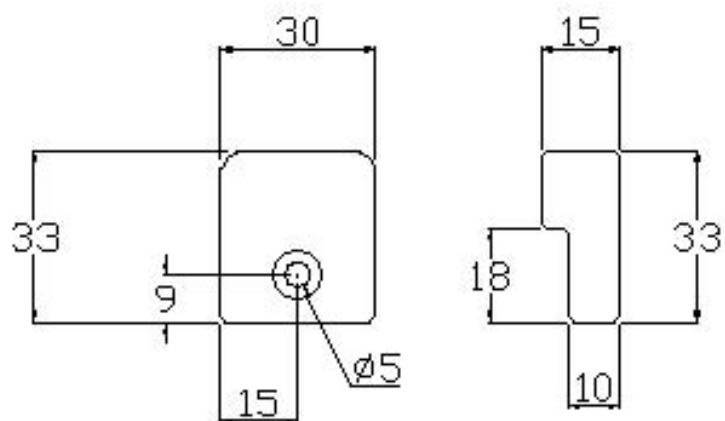
TECNOPLAST LAVORAZIONE DELLA PLASTICA CNC
 PROTEZIONE PER MACCHINE OPERATRICI

DENOMINAZIONE	MATERIALE	CODICE
CORPO MANIGLIA APERTA CON FASCETTA ARANCIONE	NYLON GRIGIO	G005L
	NYLON NERO	G014L



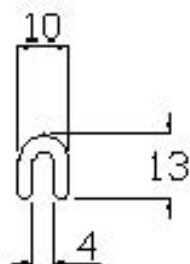
TECNOPLAST LAVORAZIONE DELLA PLASTICA CNC
 PROTEZIONE PER MACCHINE OPERATRICI

DENOMINAZIONE	MATERIALE	CODICE
MANIGLIA BUTTERFLY	ALLUMINIO ARG. PLASTICA	G007L
	ALLUMINIO NERO PLASTICA	G006L



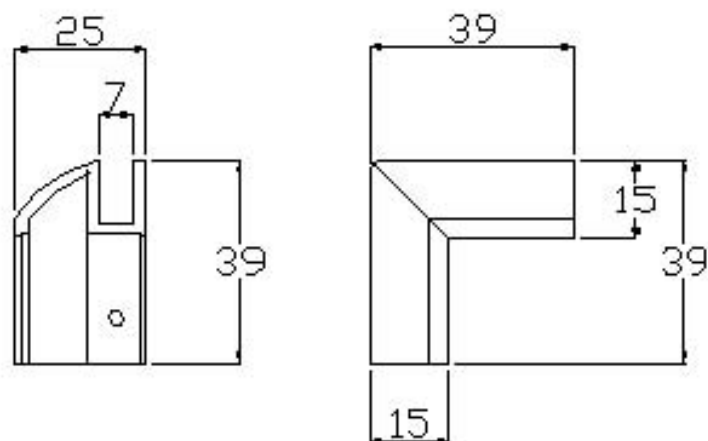
TECNOPLAST LAVORAZIONE DELLA PLASTICA CNC
 PROTEZIONE PER MACCHINE OPERATRICI

DENOMINAZIONE	MATERIALE	CODICE
FERMO PER PORTELLONE	NYLON GRIGIO	G008L



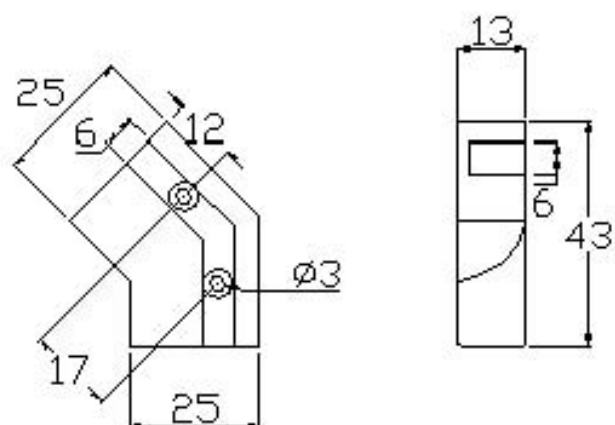
TECNOPLAST LAVORAZIONE DELLA PLASTICA CNC
PROTEZIONE PER MACCHINE OPERATRICI

DENOMINAZIONE	MATERIALE	CODICE
FERMO PER BINARIO SCORREVOLE	NYLON GRIGIO	G009L



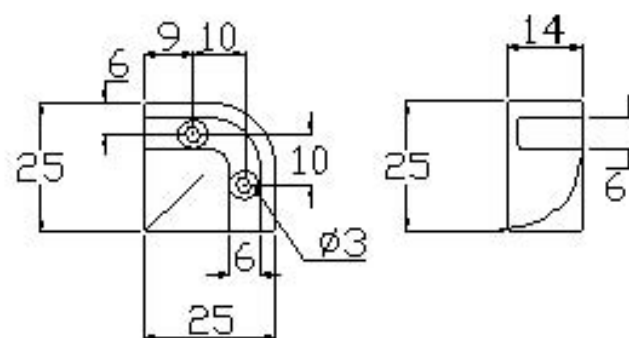
TECNOPLAST LAVORAZIONE DELLA PLASTICA CNC
 PROTEZIONE PER MACCHINE OPERATRICI

DENOMINAZIONE	MATERIALE	CODICE
CORNICE Q25	NYLON GRIGIO	G010L0



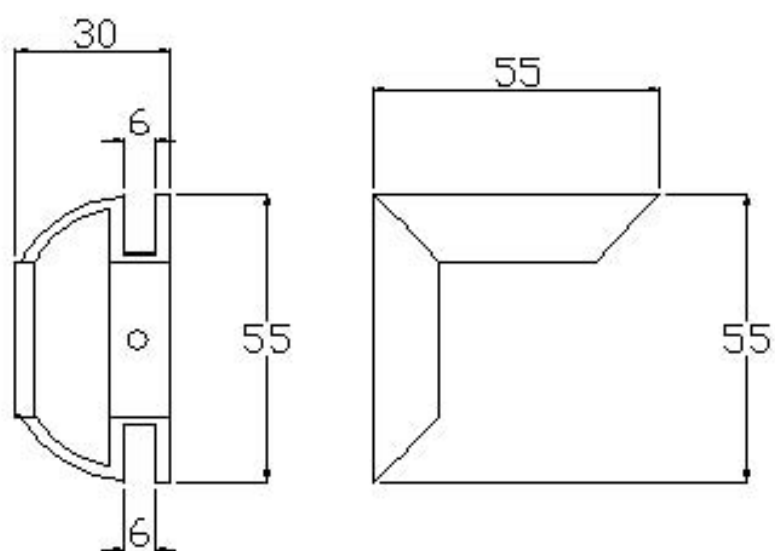
TECNOPLAST LAVORAZIONE DELLA PLASTICA CNC
 PROTEZIONE PER MACCHINE OPERATRICI

DENOMINAZIONE	MATERIALE	CODICE
CORNICE PER GIUNZIONE Q25-2VIE	NYLON GRIGIO	G010L6



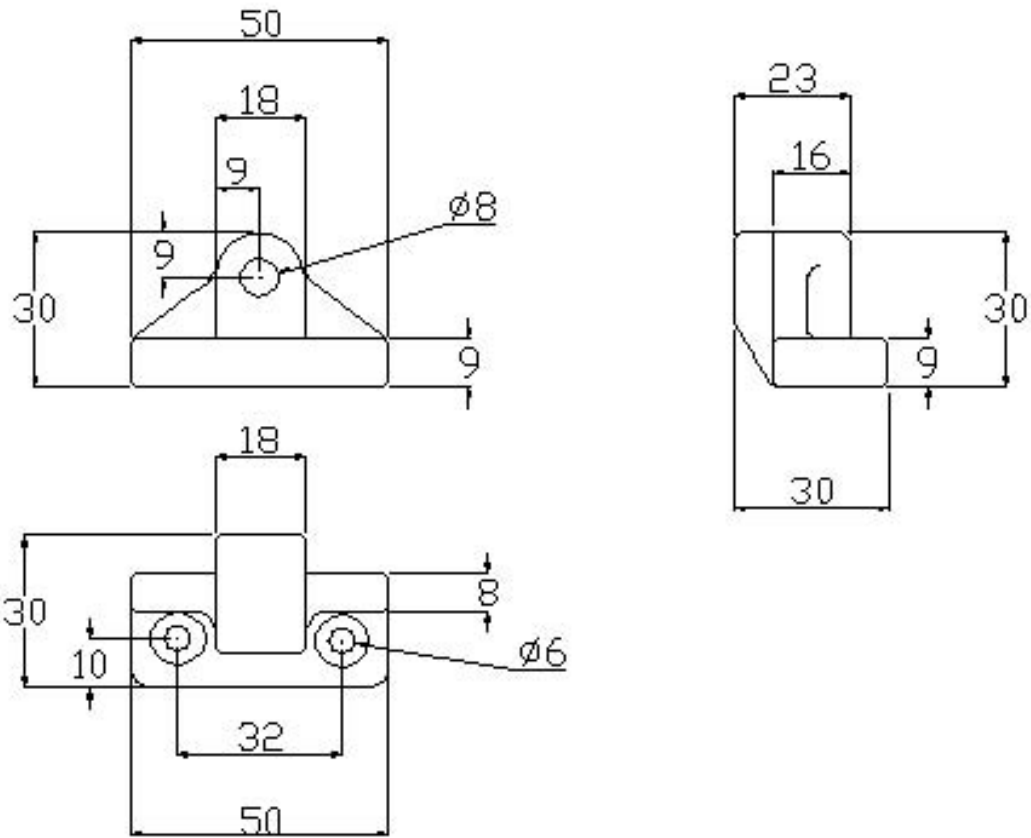
TECNOPLAST LAVORAZIONE DELLA PLASTICA CNC
 PROTEZIONE PER MACCHINE OPERATRICI

DENOMINAZIONE	MATERIALE	CODICE
CORNICE PER GIUNZIONE Q25/90°-2VIE RAGGIATO	NYLON	G010L9



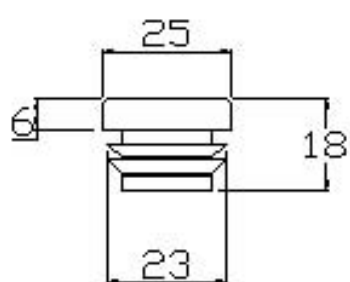
TECNOPLAST LAVORAZIONE DELLA PLASTICA CNC
 PROTEZIONE PER MACCHINE OPERATRICI

DENOMINAZIONE	MATERIALE	CODICE
CORNICE Q30	NYLON GRIGIO	G011L0



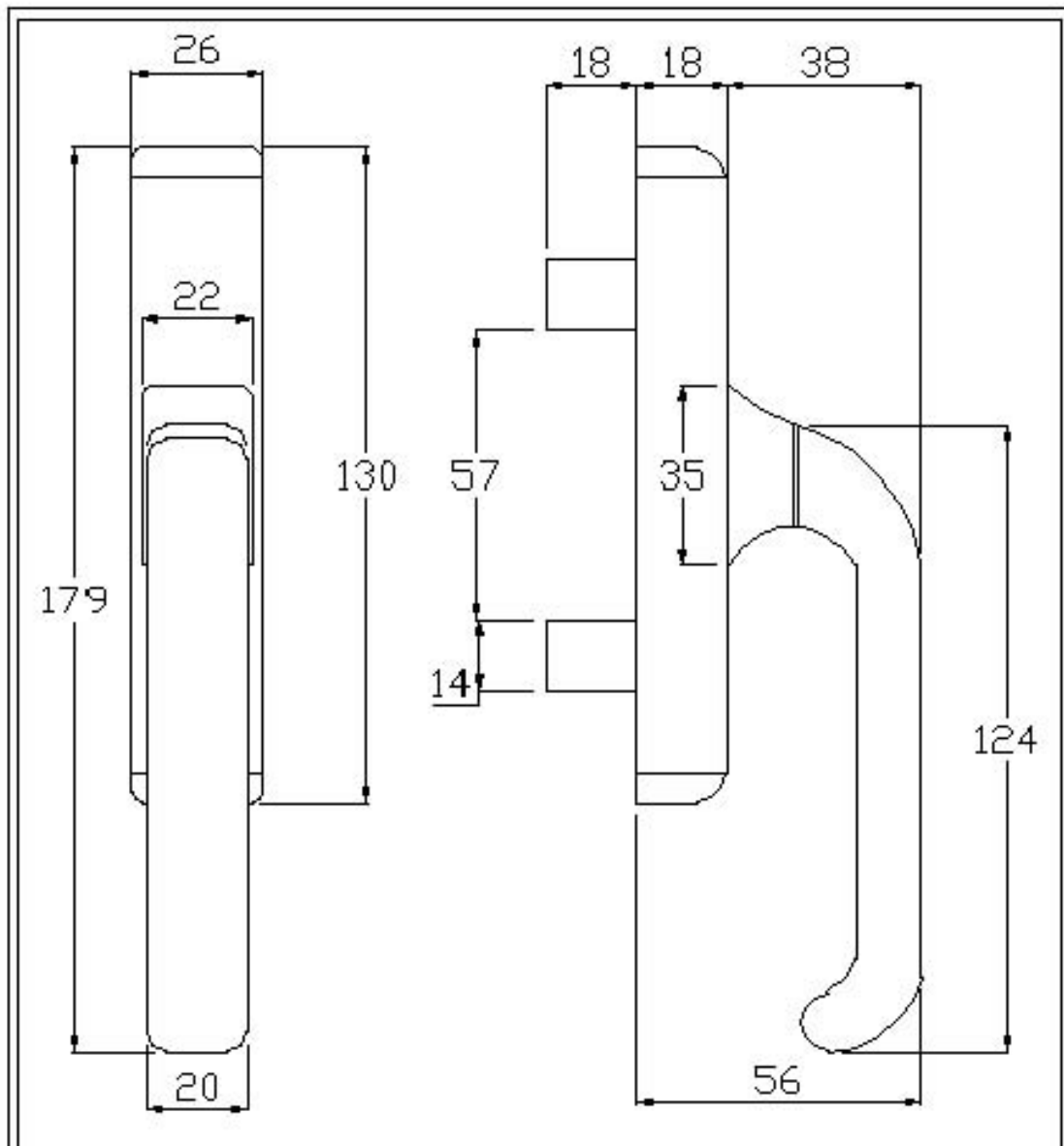
TECNOPLAST LAVORAZIONE DELLA PLASTICA CNC
 PROTEZIONE PER MACCHINE OPERATRICI

DENOMINAZIONE	MATERIALE	CODICE
SUPPORTO PER MOLLA A GAS	NYLON GRIGIO	G012L



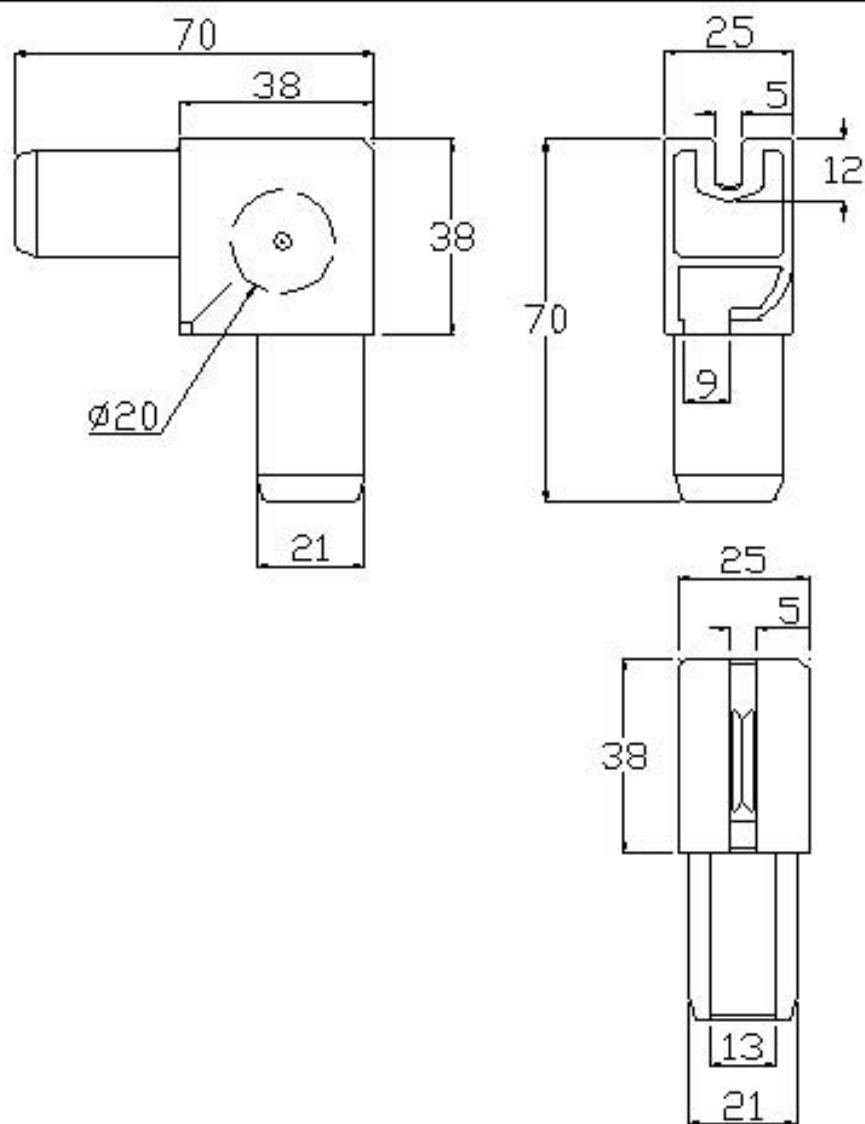
TECNOPLAST LAVORAZIONE DELLA PLASTICA CNC
PROTEZIONE PER MACCHINE OPERATRICI

DENOMINAZIONE	MATERIALE	CODICE
TAPPO TUBOLARE Q25	NYLON GRIGIO	G013L



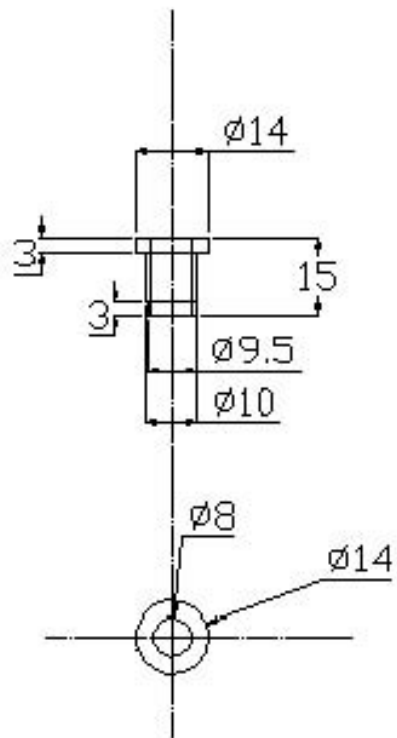
TECNOPLAST LAVORAZIONE DELLA PLASTICA CNC
 PROTEZIONE PER MACCHINE OPERATRICI

DENOMINAZIONE	MATERIALE	CODICE
MANIGLIA A CARIGLIONE	BIANCO CREMA 9001	G015L



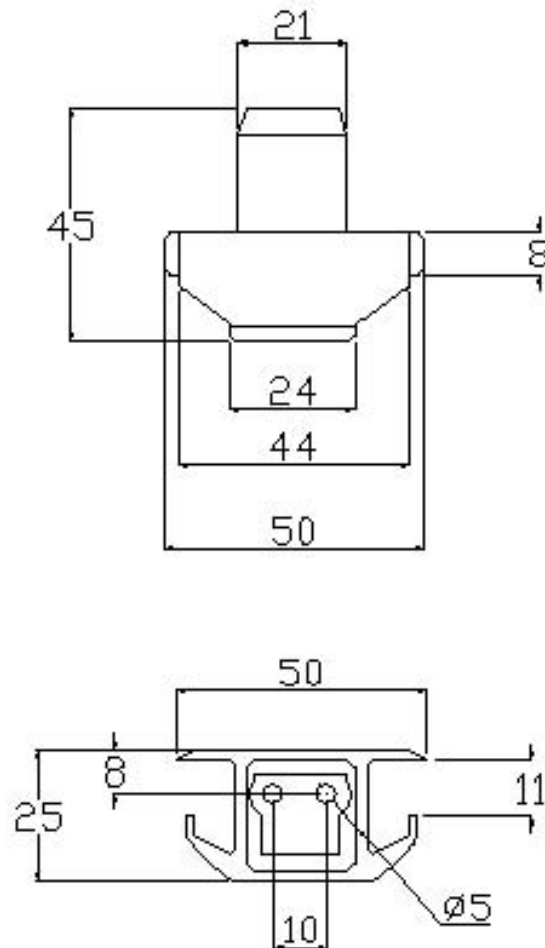
TECNOPLAST LAVORAZIONE DELLA PLASTICA CNC
 PROTEZIONE PER MACCHINE OPERATRICI

DENOMINAZIONE	MATERIALE	CODICE
GIUNTO PER SCORREVOLE Q25/2 VIE CON RACCORDO DX	NYLON GRIGIO	G252V18DX



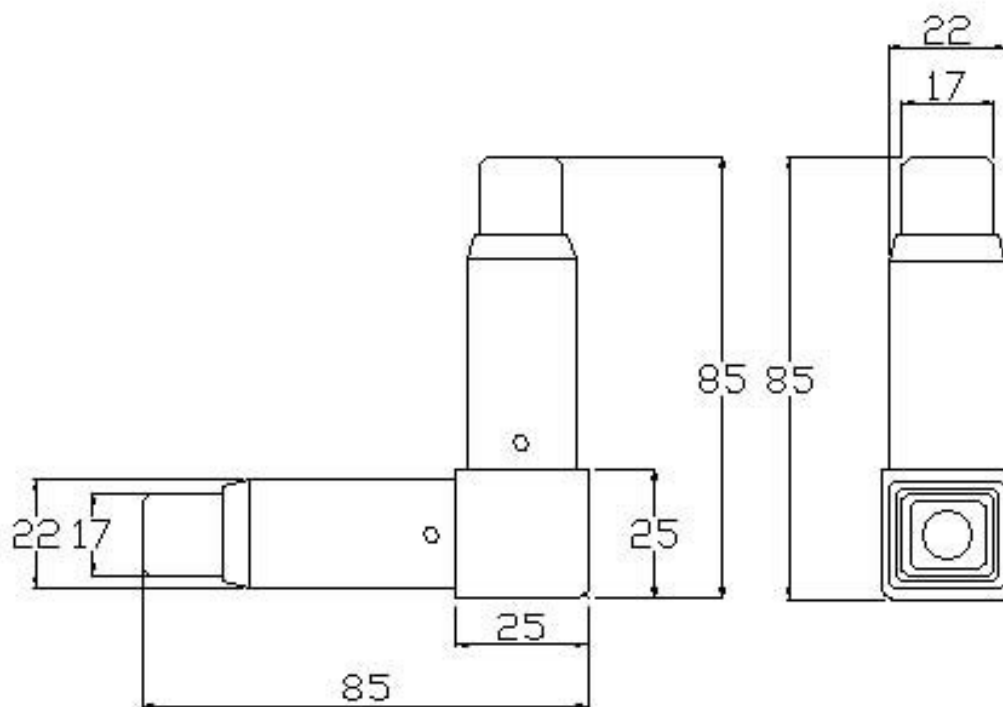
TECNOPLAST LAVORAZIONE DELLA PLASTICA CNC
 PROTEZIONE PER MACCHINE OPERATRICI

DENOMINAZIONE	MATERIALE	CODICE
BOCCOLA IN DELFIN PER SOFFIETTO	DELFIN	A015D



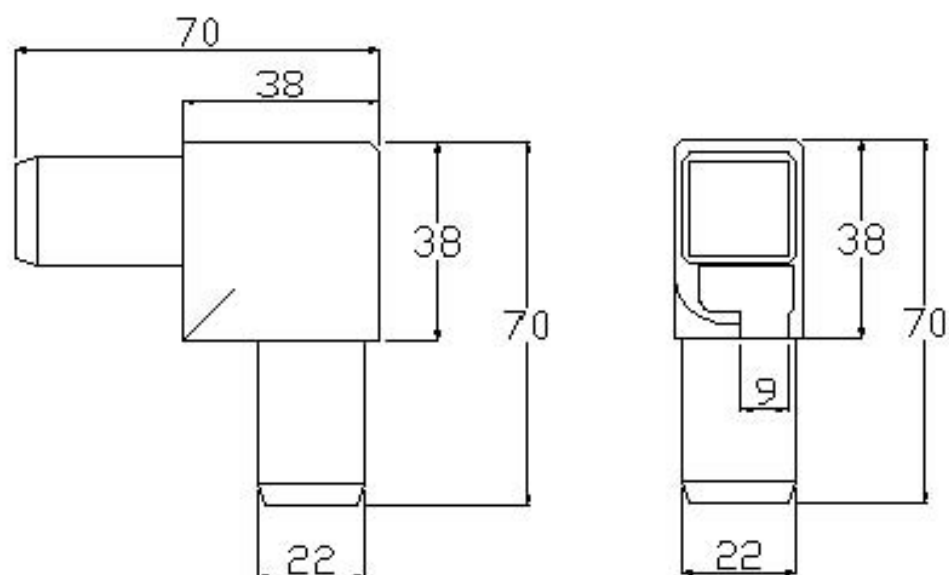
TECNOPLAST LAVORAZIONE DELLA PLASTICA CNC
 PROTEZIONE PER MACCHINE OPERATRICI

DENOMINAZIONE	MATERIALE	CODICE
GIUNZIONE Q25-1VIA	NYLON GRIGIO	G251V5



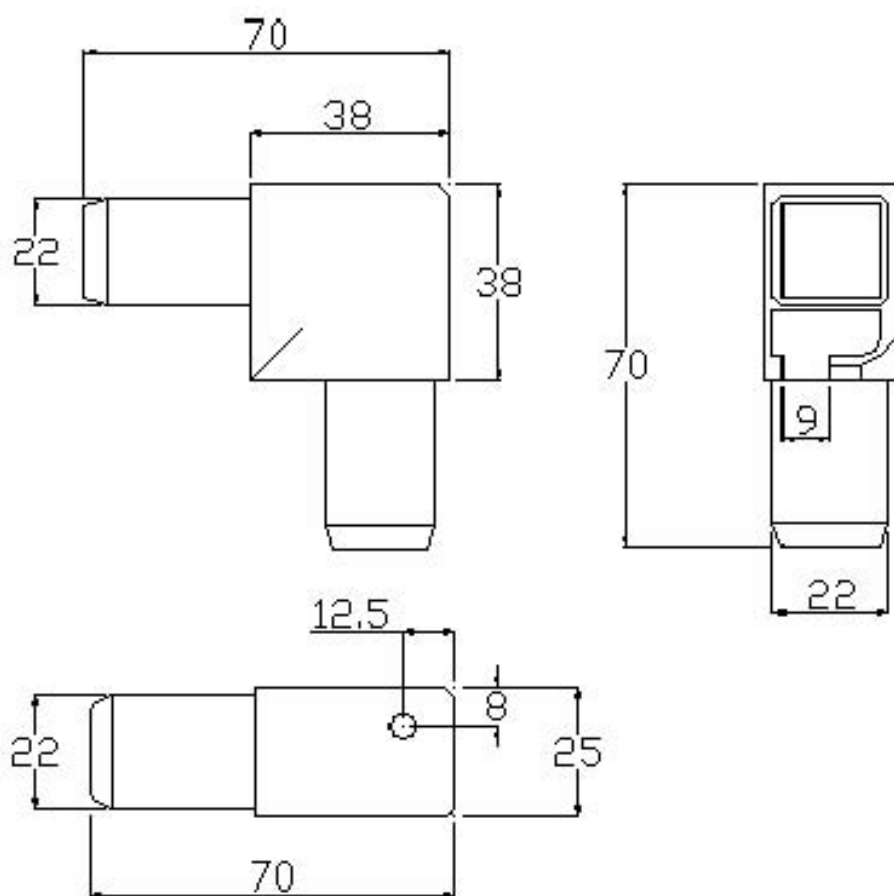
TECNOPLAST LAVORAZIONE DELLA PLASTICA CNC
 PROTEZIONE PER MACCHINE OPERATRICI

DENOMINAZIONE	MATERIALE	CODICE
GIUNZIONE Q25-2VIE RINFORZATA	NYLON GRIGIO	G252V0R



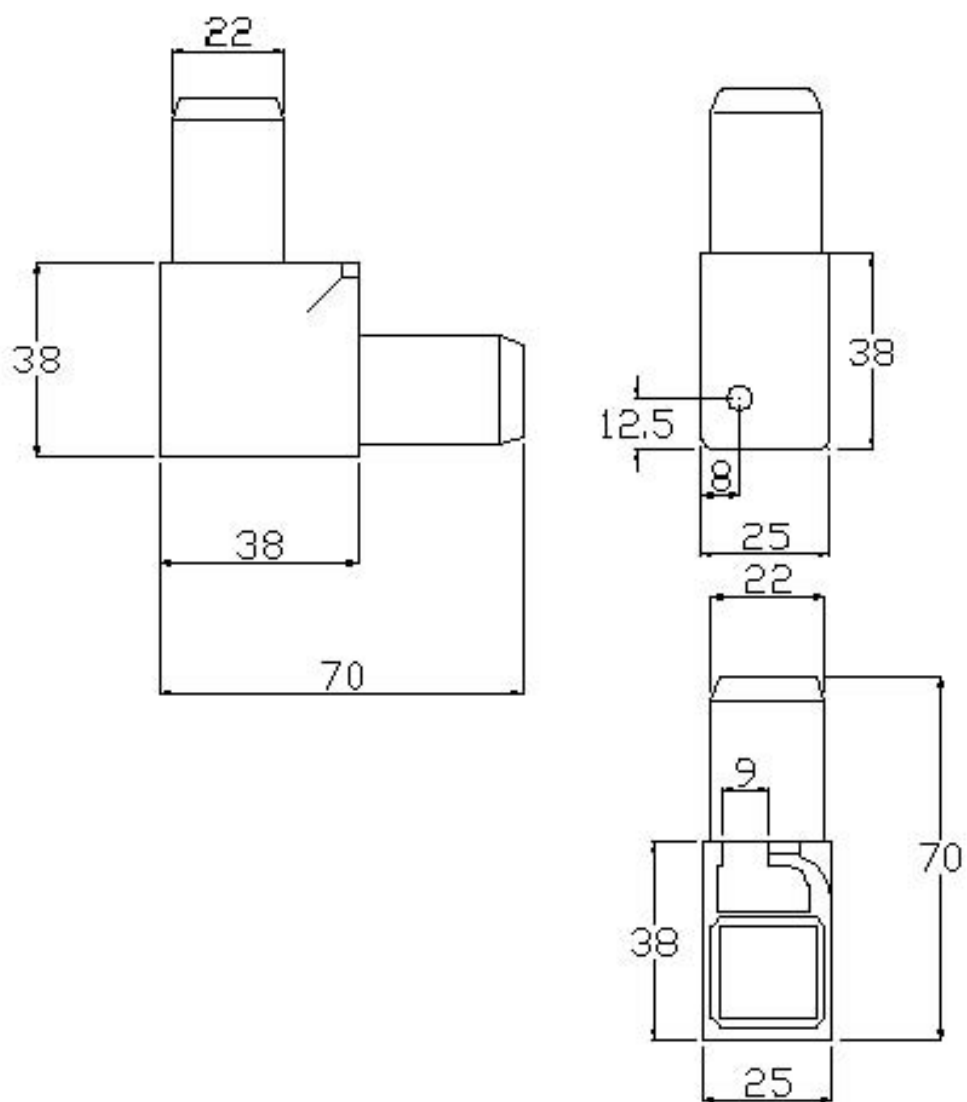
TECNOPLAST LAVORAZIONE DELLA PLASTICA CNC
 PROTEZIONE PER MACCHINE OPERATRICI

DENOMINAZIONE	MATERIALE	CODICE
GIUNZIONE Q25-2VIE CON RACCORDO	NYLON GRIGIO	G252V1



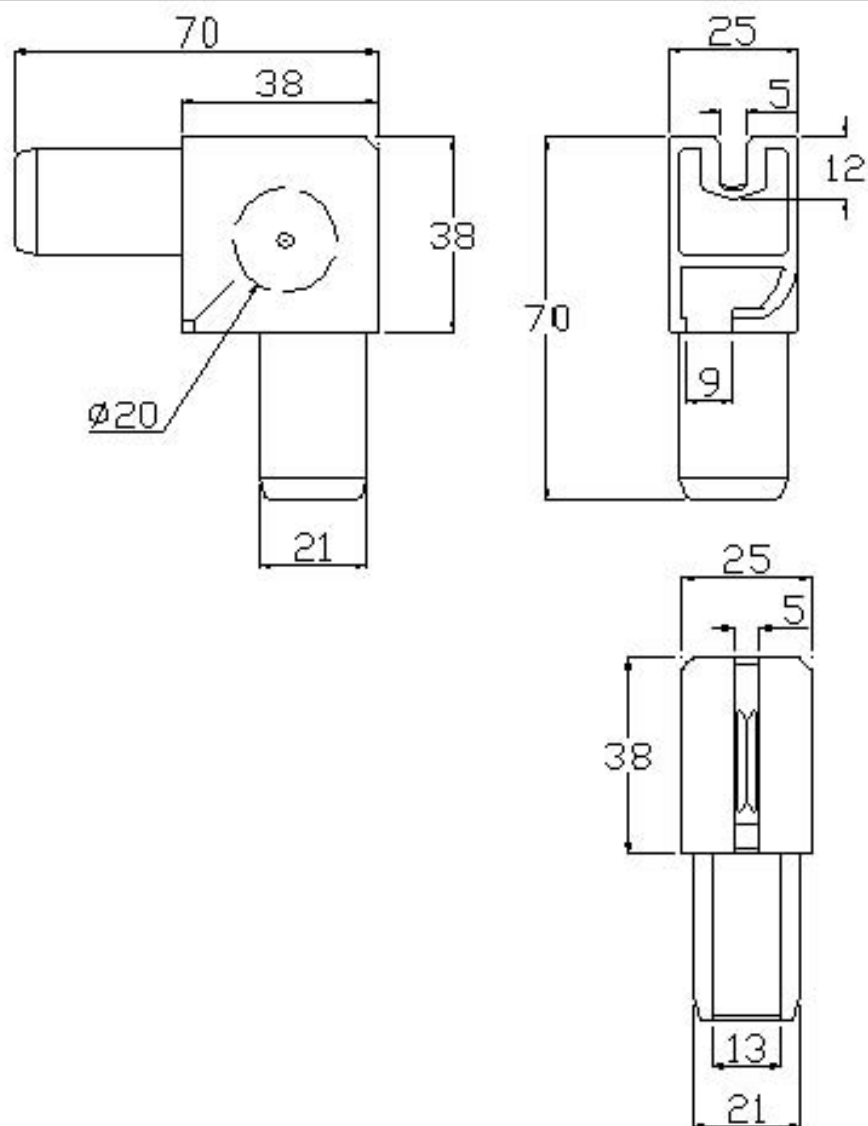
TECNOPLAST LAVORAZIONE DELLA PLASTICA CNC
 PROTEZIONE PER MACCHINE OPERATRICI

DENOMINAZIONE	MATERIALE	CODICE
GIUNZIONE Q25-2VIE CON RACCORDO DX	NYLON GRIGIO	G252V17DX



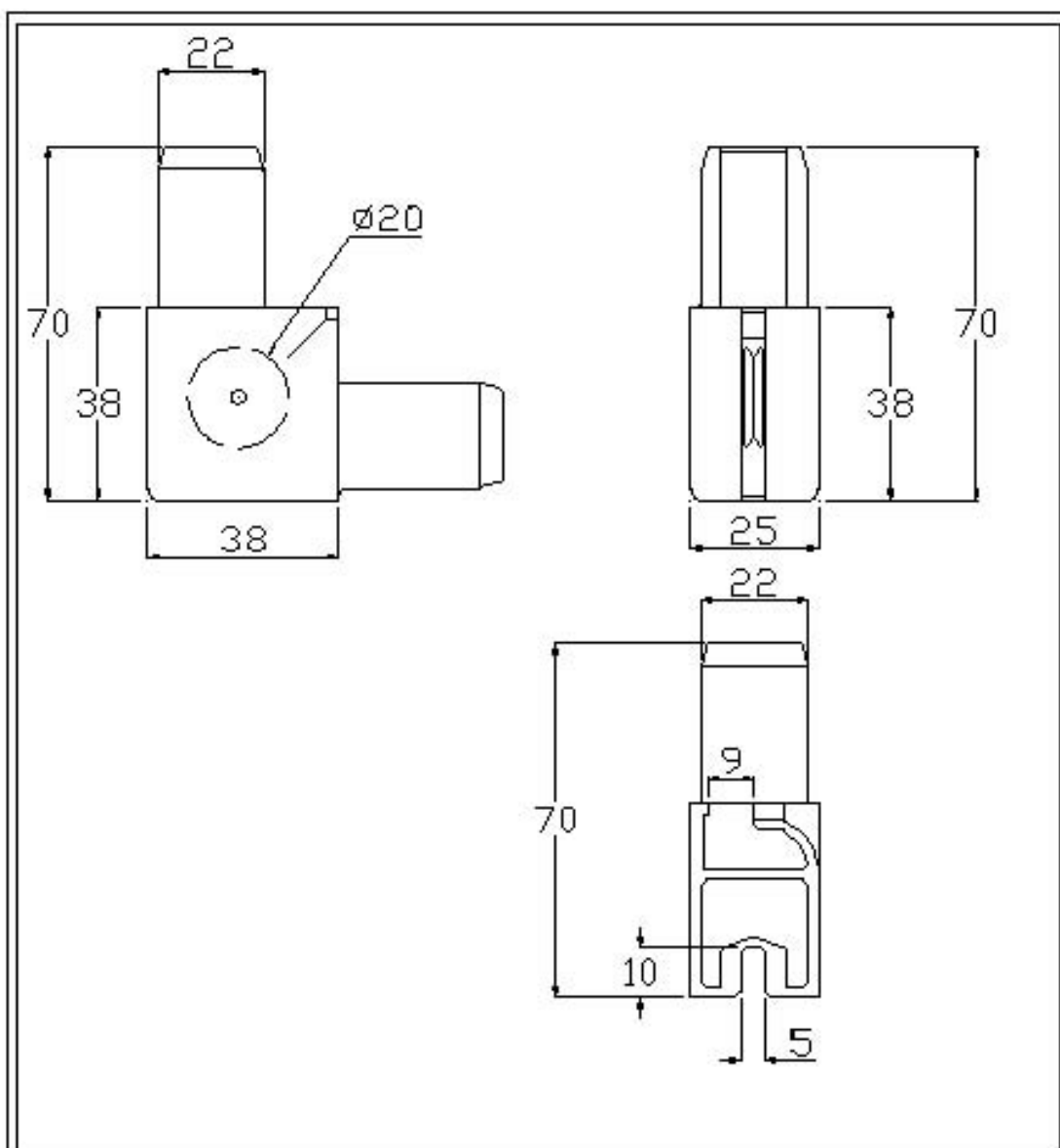
TECNOPLAST LAVORAZIONE DELLA PLASTICA CNC
 PROTEZIONE PER MACCHINE OPERATRICI

DENOMINAZIONE	MATERIALE	CODICE
GIUNZIONE Q25-2VIE CON RACCORDO SX	NYLON GRIGIO	G252V17SX



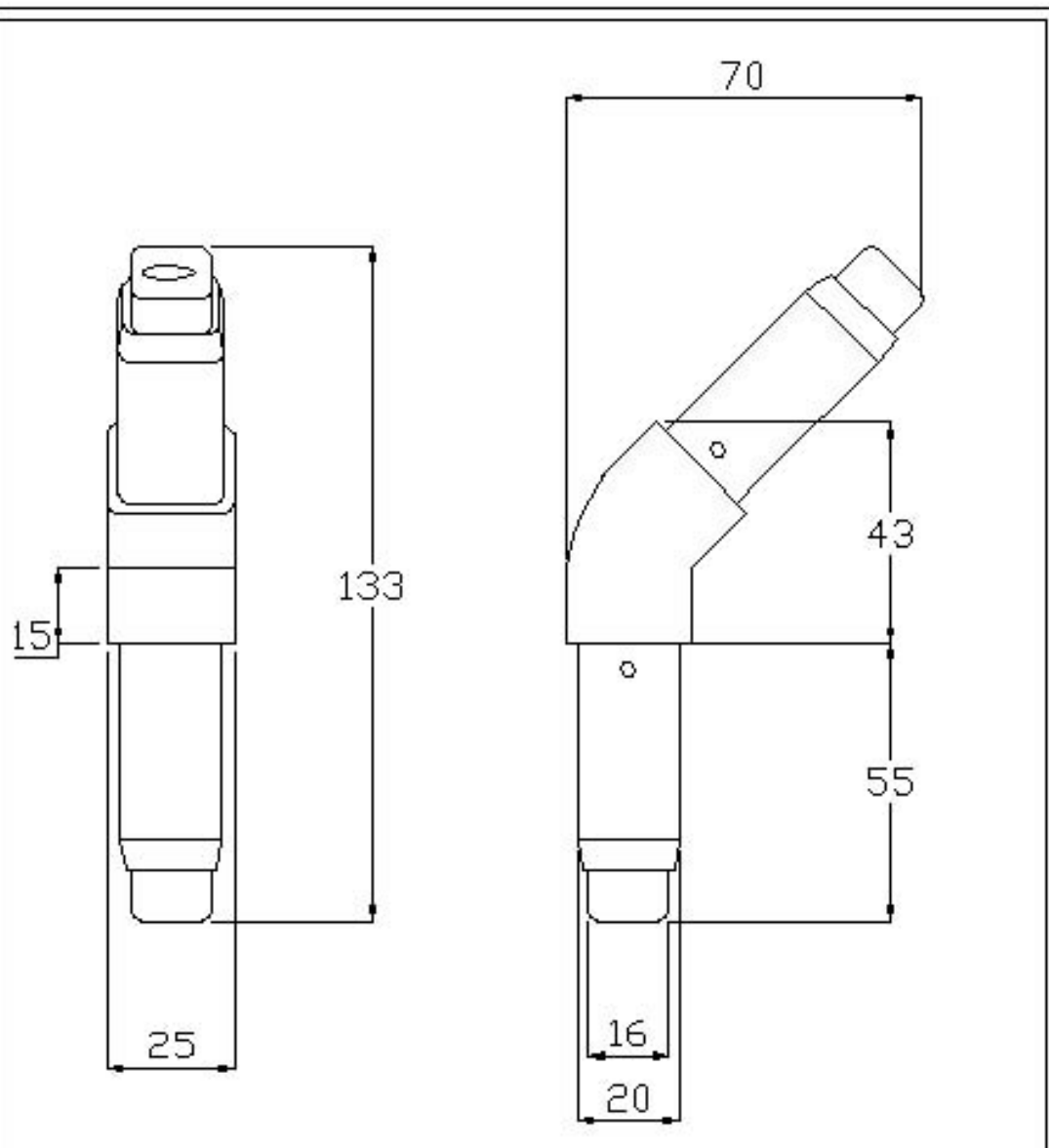
TECNOPLAST LAVORAZIONE DELLA PLASTICA CNC
 PROTEZIONE PER MACCHINE OPERATRICI

DE NOMINAZIONE	MATERIALE	CODICE
GIUNTO PER SCORREVOLE Q25/2 VIE CON RACCORDO DX	NYLON GRIGIO	G252V18DX



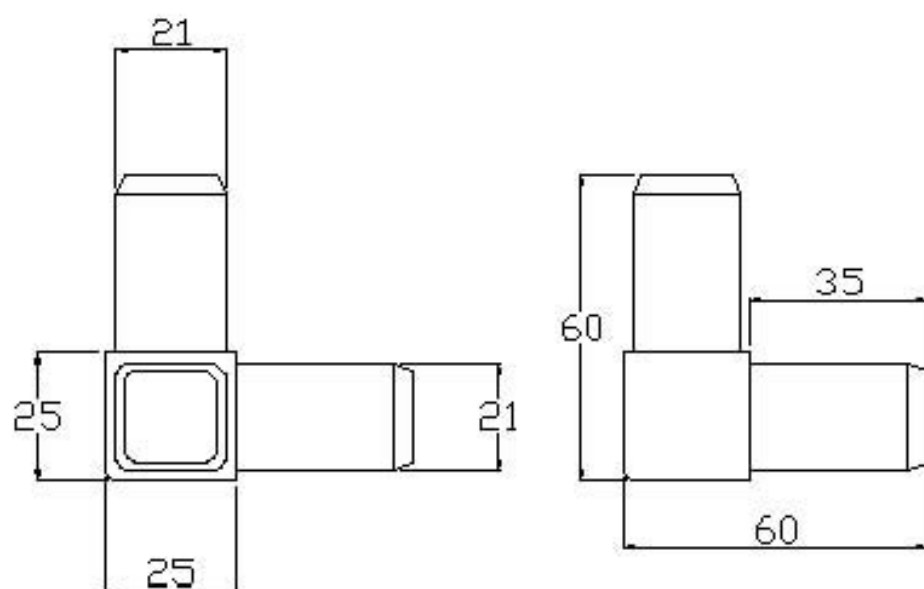
TECNOPLAST LAVORAZIONE DELLA PLASTICA CNC
 PROTEZIONE PER MACCHINE OPERATRICI

DENOMINAZIONE	MATERIALE	CODICE
GIUNTO PER SCORREVOLE Q25/2 VIE CON RACCORDO SX	NYLON GRIGIO	G252V18SX



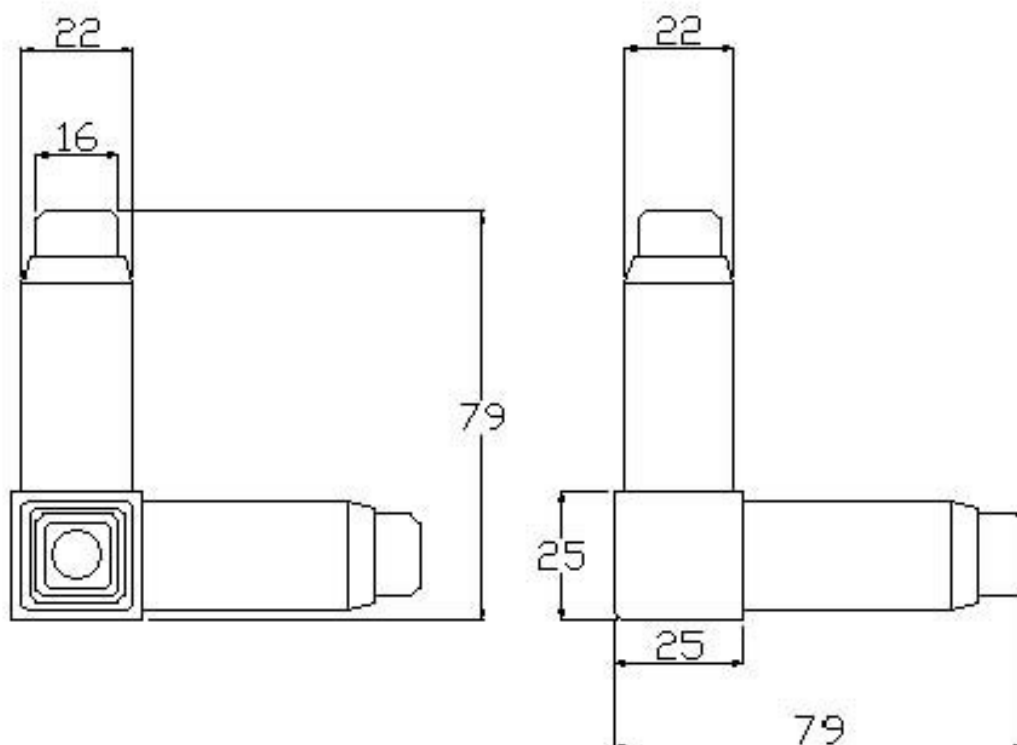
TECNOPLAST LAVORAZIONE DELLA PLASTICA CNC
 PROTEZIONE PER MACCHINE OPERATRICI

DENOMINAZIONE	MATERIALE	CODICE
GIUNZIONE Q25- 2 VIE 45° RINFORZATA	NYLON GRIGIO	G252V6R



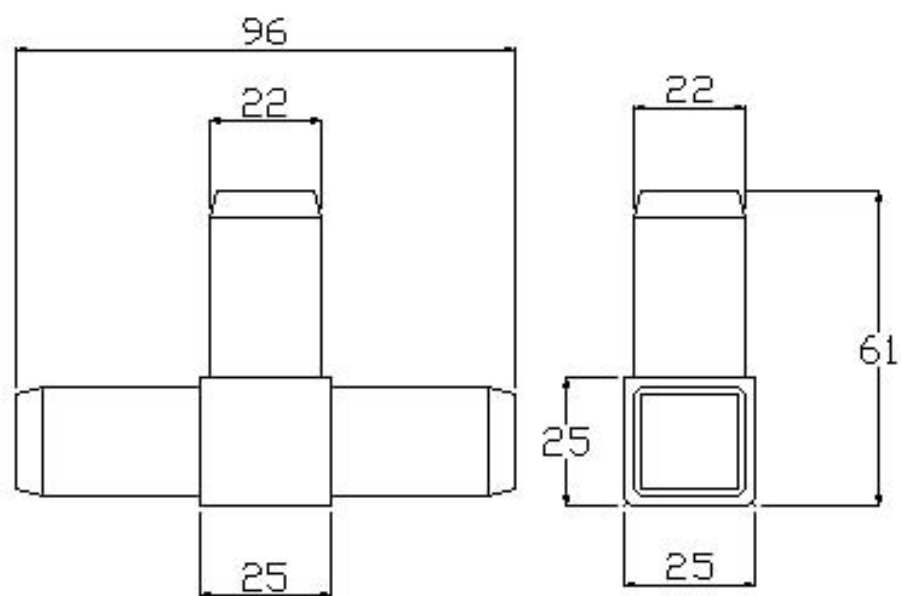
TECNOPLAST LAVORAZIONE DELLA PLASTICA CNC
 PROTEZIONE PER MACCHINE OPERATRICI

DENOMINAZIONE	MATERIALE	CODICE
GIUNZIONE Q25-3VIE	NYLON GRIGIO	G253V2



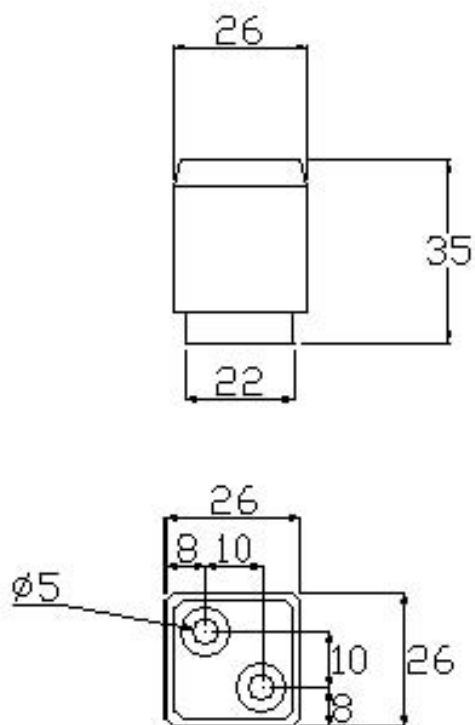
TECNOPLAST LAVORAZIONE DELLA PLASTICA CNC
 PROTEZIONE PER MACCHINE OPERATRICI

DENOMINAZIONE	MATERIALE	CODICE
GIUNZIONE Q25A-3VIE RINFORZATA	NYLON GRIGIO	G253V2R



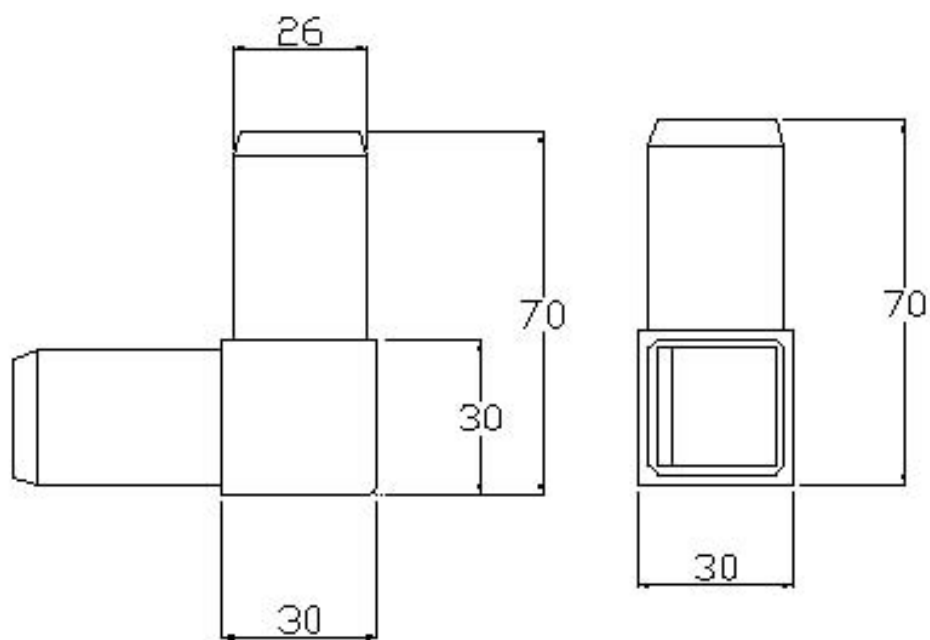
TECNOPLAST LAVORAZIONE DELLA PLASTICA CNC
 PROTEZIONE PER MACCHINE OPERATRICI

DENOMINAZIONE	MATERIALE	CODICE
GIUNZIONE Q25T-3VIE	NYLON GRIGIO	G253V3



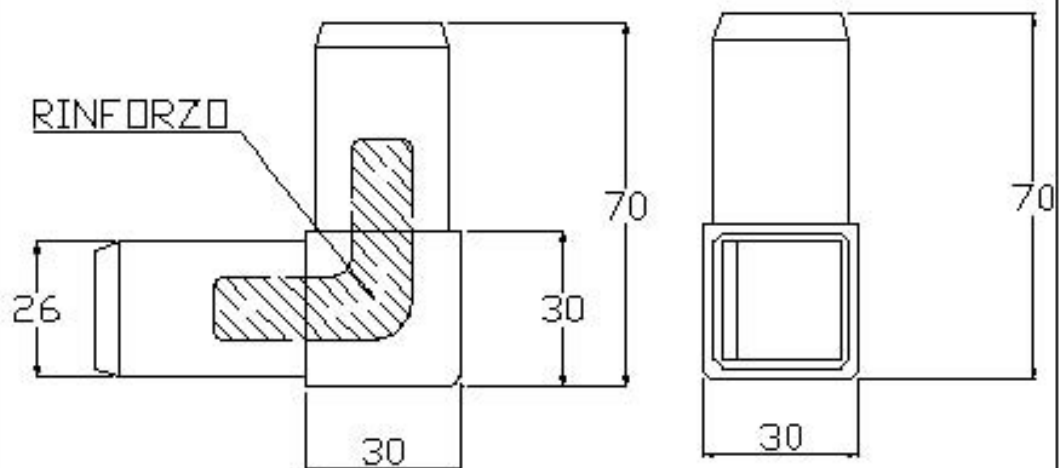
TECNOPLAST LAVORAZIONE DELLA PLASTICA CNC
 PROTEZIONE PER MACCHINE OPERATRICI

DENOMINAZIONE	MATERIALE	CODICE
GIUNZIONE INTERNA Q30-1VIA	NYLON GRIGIO	G301V4



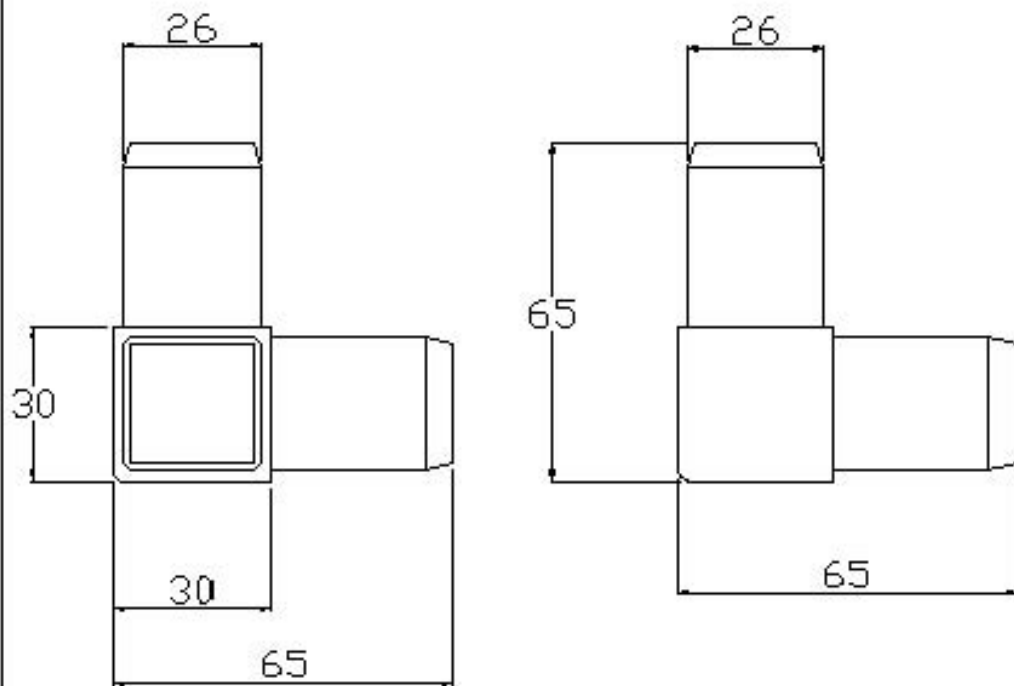
TECNOPLAST LAVORAZIONE DELLA PLASTICA CNC
 PROTEZIONE PER MACCHINE OPERATRICI

DENOMINAZIONE	MATERIALE	CODICE
GIUNZIONE Q30-2VIE	NYLON GRIGIO	G302V0



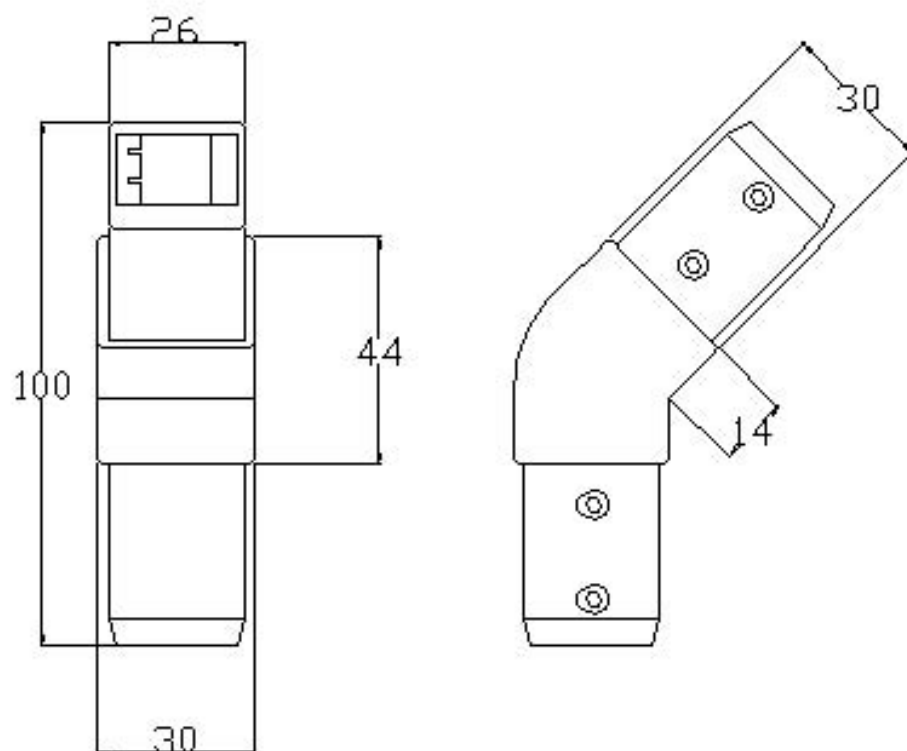
TECNOPLAST LAVORAZIONE DELLA PLASTICA CNC
 PROTEZIONE PER MACCHINE OPERATRICI

DENOMINAZIONE	MATERIALE	CODICE
GIUNZIONE Q30-2VIE RINFORZATA	NYLON GRIGIO	G302V0R



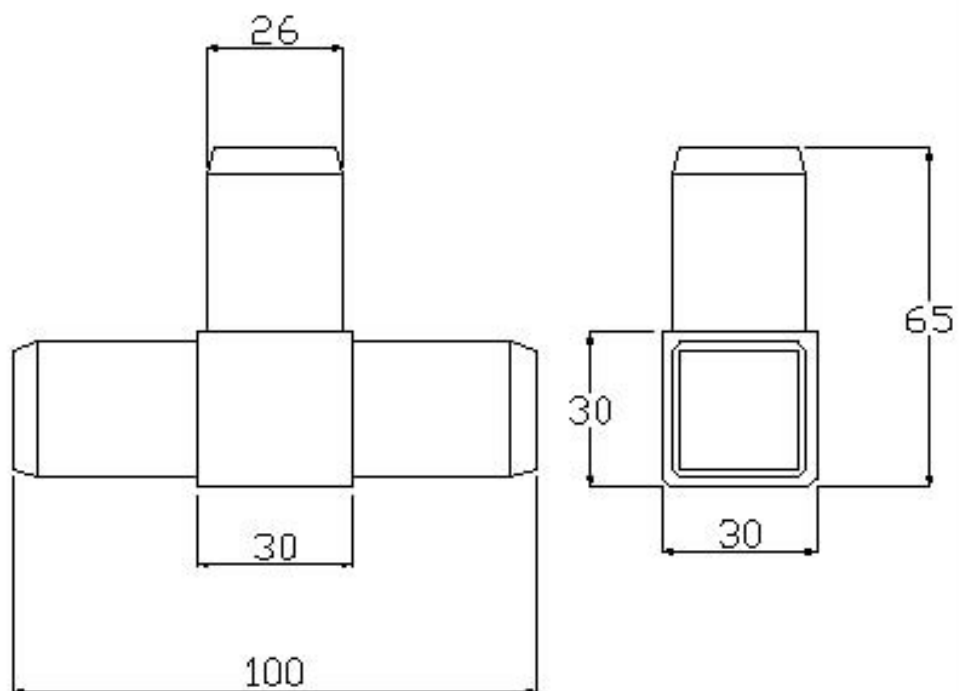
TECNOPLAST LAVORAZIONE DELLA PLASTICA CNC
 PROTEZIONE PER MACCHINE OPERATRICI

DENOMINAZIONE	MATERIALE	CODICE
GIUNZIONE Q30A-3VIE	NYLON	G303V2



TECNOPLAST LAVORAZIONE DELLA PLASTICA CNC
 PROTEZIONE PER MACCHINE OPERATRICI

DENOMINAZIONE	MATERIALE	CODICE
GIUNZIONE Q30-2VIE 45° RINFORZATA	NYLON GRIGIO	G302V6R



TECNOPLAST

LAVORAZIONE DELLA PLASTICA CNC
PROTEZIONE PER MACCHINE OPERATRICI

DE NOMINAZIONE	MATERIALE	CODICE
GIUNZIONE Q30T-3VIE	NYLON	G303V3