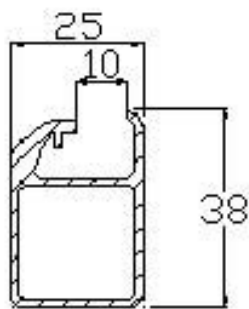


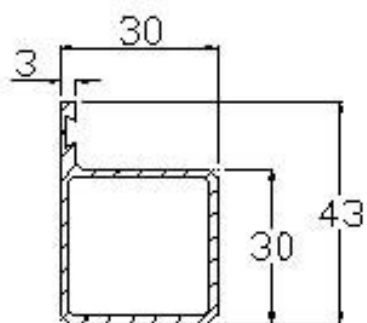
**TECNOPLAST** LAVORAZIONE DELLA PLASTICA CNC  
PROTEZIONE PER MACCHINE OPERATRICI

DENOMINAZIONE	MATERIALE	CODICE
PROFILO TUBOLARE ALLUMINO Q30 PER SOFFIETTO	ALLUMINIO	E10820B A



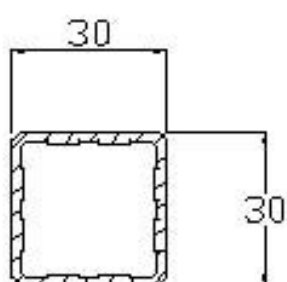
**TECNOPLAST** LAVORAZIONE DELLA PLASTICA CNC  
PROTEZIONE PER MACCHINE OPERATRICI

DENOMINAZIONE	MATERIALE	CODICE
PROFILO TUBOLARE ALLUMINIO Q25-1VIA	ALLUMINIO	E10821BA



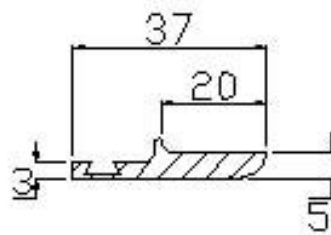
**TECNOPLAST** LAVORAZIONE DELLA PLASTICA CNC  
 PROTEZIONE PER MACCHINE OPERATRICI

DENOMINAZIONE	MATERIALE	CODICE
PROFILO TUBOLARE ALLUMINIO Q30 A TENUTA	ALLUMINIO	E10822BA



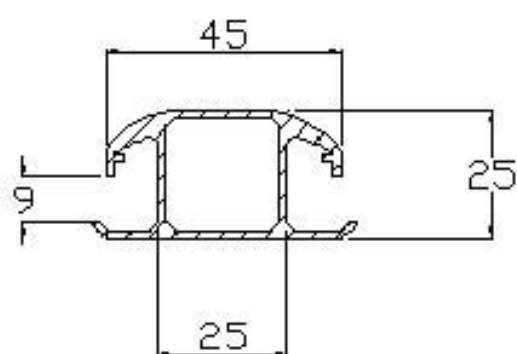
**TECNOPLAST** LAVORAZIONE DELLA PLASTICA CNC  
PROTEZIONE PER MACCHINE OPERATRICI

DENOMINAZIONE	MATERIALE	CODICE
PROFILO TUBOLARE ALLUMINIO Ø30	ALLUMINIO	E10823BA



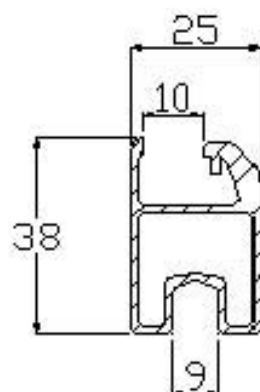
**TECNOPLAST** LAVORAZIONE DELLA PLASTICA CNC  
PROTEZIONE PER MACCHINE OPERATRICI

DENOMINAZIONE	MATERIALE	CODICE
PROFILO ALLUMINO PER BATTUTA	ALLUMINIO	E10824-BA



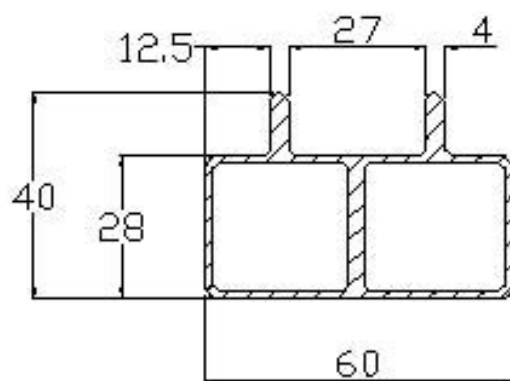
**TECNOPLAST** LAVORAZIONE DELLA PLASTICA CNC  
PROTEZIONE PER MACCHINE OPERATRICI

DENOMINAZIONE	MATERIALE	CODICE
PROFILO TUBOLARE ALLUMINIO Q25-2VIE	ALLUMINIO	E11457BA



**TECNOPLAST** LAVORAZIONE DELLA PLASTICA CNC  
PROTEZIONE PER MACCHINE OPERATRICI

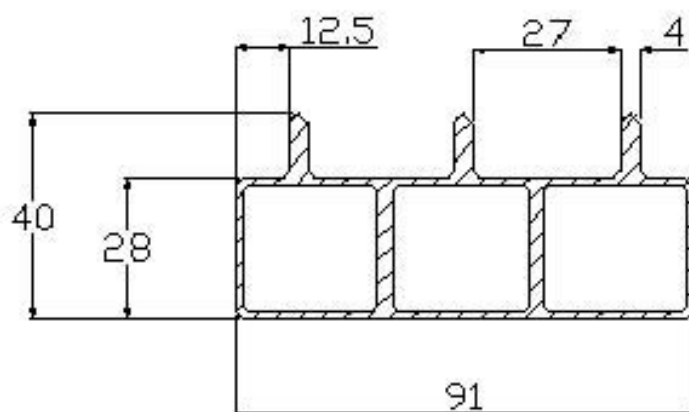
DENOMINAZIONE	MATERIALE	CODICE
PROFILO TUBOLARE ALLUMINIO Q25 PER SCORREVOLE	ALLUMINIO	E11901BA



**TECNOPLAST** LAVORAZIONE DELLA PLASTICA CNC  
 PROTEZIONE PER MACCHINE OPERATRICI

DENOMINAZIONE	MATERIALE	CODICE
PROFILO TUBOLARE ALLUMINIO Ø30 PER SCORREVOLE 2-BINARI	ALLUMINIO	E11902BA





**TECNOPLAST** LAVORAZIONE DELLA PLASTICA CNC  
 PROTEZIONE PER MACCHINE OPERATRICI

DENOMINAZIONE	MATERIALE	CODICE
PROFILO TUBOLARE ALLUMINIO Q30 PER SCORREVOLE 3-BINARI	ALLUMINIO	E11903BA